

Aputure 24V 单路供电箱

使用者指南

中文

产品概述

Aputure 24V 单路供电箱是一款通过V-Mount电池供电延长INFINIBAR电池续航时间的附件。兼容符合行业标准的14.4V，26V，28.8V的V-Mount电池，24V 8.4A输出，最大功率200W。支持给INFINIBAR PB3，PB6，PB12供电。

重要的安全说明

使用此产品时,应始终遵循基本的安全预防措施,包括:

1. 使用前阅读并理解所有说明。
2. 当儿童靠近设备或使用设备时,必须进行密切监督。在使用设备时,请勿将设备置于无人看管状态。
3. 必须小心接触高温部件防止被烫伤。
4. 请勿操作电源线损坏的设备以及掉落或损坏的设备,直到合格的维修人员检查过。
5. 请归置好电源线,防止被电源线绊倒或拉扯电源线导致设备断电,且电源线不可接触灼热表面。
6. 如果需要延长线,应使用额定电流至少等于设备额定电流的延长线。额定电流小于设备的电线可能过热。
7. 在清洁和维修之前以及不使用时,务必从电源插座上拔下电器插头。切勿拉扯电线从插座拔出插头,应抓住插头并拉动来拔出。
8. 为降低电击风险,请勿将本产品浸入水中或其他液体中。
9. 为降低电击风险,请勿拆卸本产品,在需要维修时将其交给合格的维修人员。不正确的重装可能会在随后使用设备时引起电击。
10. 使用非制造商推荐的配件可能会引起火灾、电击或人身伤害。
11. 本产品工作时,请勿遮挡散热孔。
12. 勿将本产品置于液体或其他易燃,易挥发溶剂附近,避免损坏产品。
13. 请用软布、干布清洁本设备。
14. 请勿在潮湿的环境下使用本设备,否则有短路或电击的危险。
15. 需要维修时请联系授权的维修人员。本设备内有精密电子线路。未经许可擅自拆卸导致故障不在本司保修范围内,但用户可以付费维修。
16. 建议使用爱图仕原厂线缆。由于使用非爱图仕原厂附件导致本产品的任何损坏,不在本司保修范围内,但用户可以付费维修。
17. 本产品已通过RoHS, CE, KC, PSE和FCC认证,请参考相关国家标准使用和操作。因使用操作不当而造成机器损坏,不在保修范围内,但用户可以付费维修。
18. 此使用者指南依据本公司严格测试制定。设计和规格如有变更,恕不另行通知。

FCC符合声明

警告

如果用户未经爱图仕明确许可而进行改动或改装,可能会丧失继续操作该设备的权利。

注意

此设备经测试确定符合 B 类数码设备(依照 FCC 规则第 15 部分规范)的限制。这些限制的设计旨在为居住场所安装条件下的有害干扰提供合理的保护。此设备生成、使用并可以发射射频能量。如果未按照指示安装和使用,可能对无线电通信造成有害干扰。但是,在特定安装条件下,不保证这类干扰不会发生。

如果此设备确实对无线电或电视机接收信号造成有害干扰,而这点可以通过关闭和打开设备来确定,那么建议用户尝试使用以下一种或多种措施来消除干扰:

- 扩大设备与接收器之间的距离。
- 将设备连接到其他电路的插座中,而不是接收器所连接电路的插座。
- 咨询经销商或有经验的无线电/电视机技术人员以获得帮助。

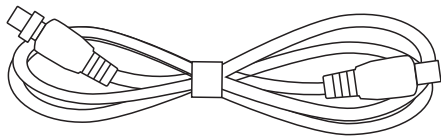
FCC 辐射暴露声明

本设备符合FCC针对未受控制环境所制定的辐射暴露限制。

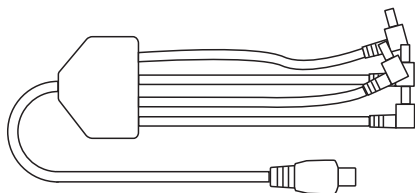
物品清单

使用本产品前，请检查包装内是否包含所有以下物品。

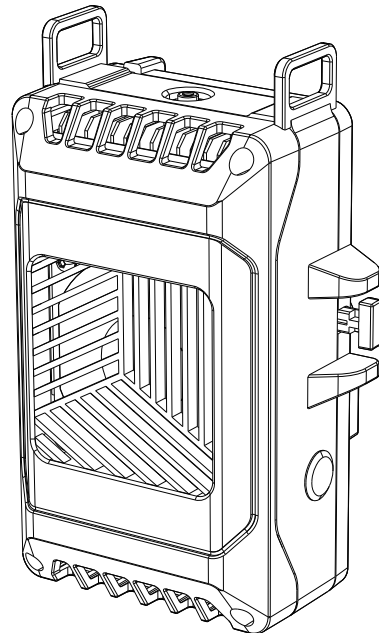
如有缺失，请与经销商联系。



3m DC 延长线 ×1



1分4 DC充电线 ×1

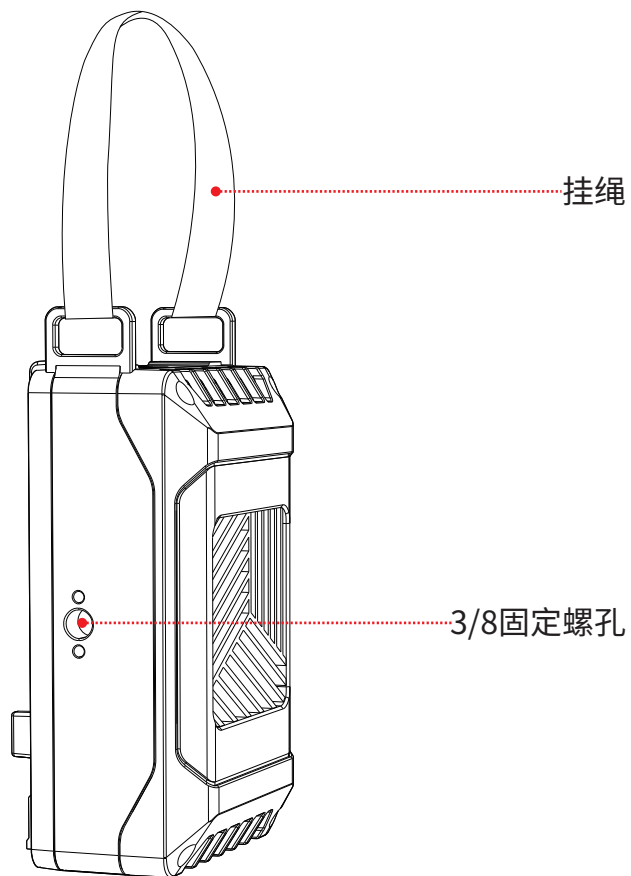
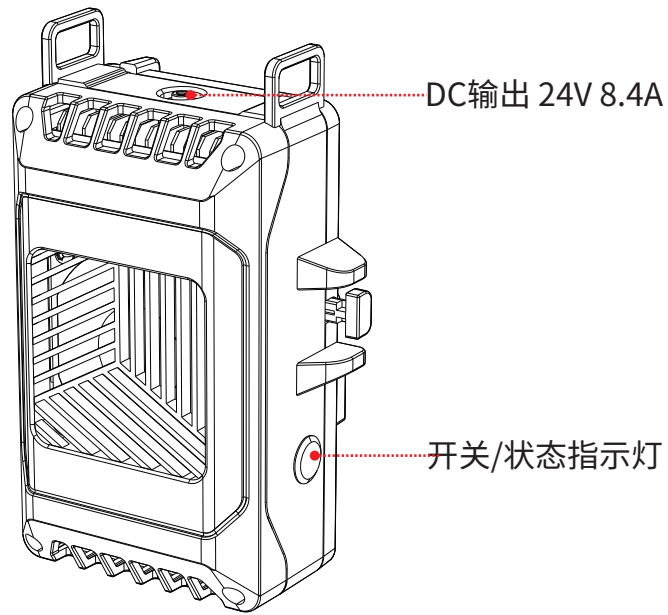


Aputure 24V 单路供电箱 ×1

提示：说明书中的插图均为示意图，仅供参考。

由于产品不断更新与升级，产品实物与示意图如有差异，请以实物为准。

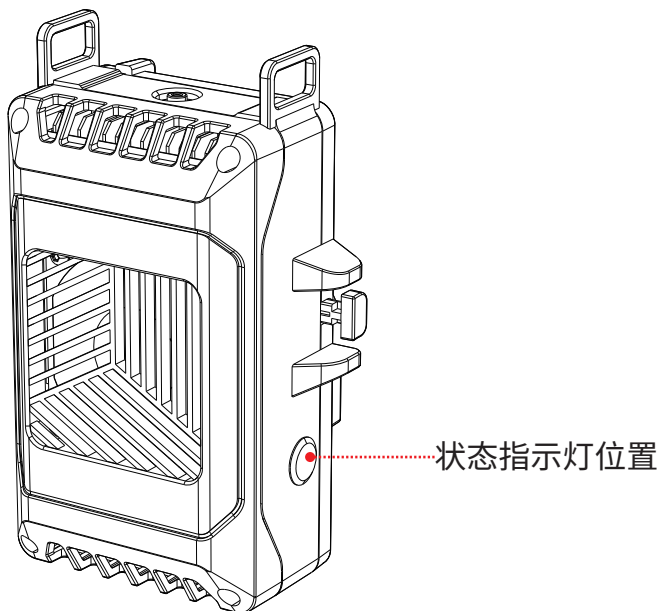
产品视图



操作说明

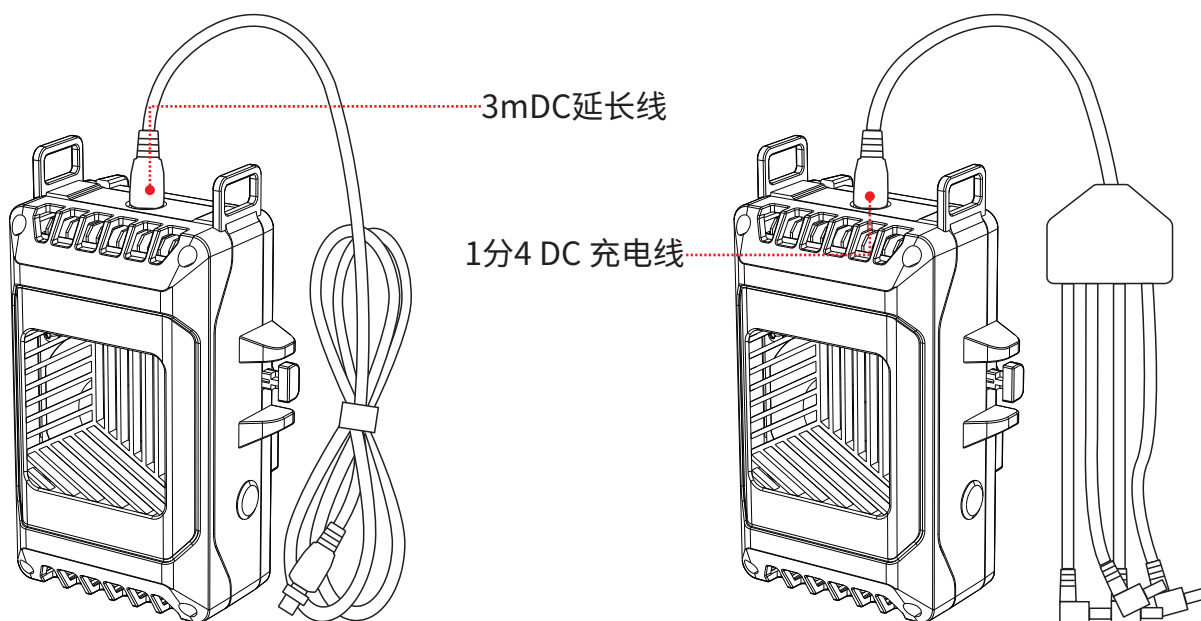
产品开关机状态指示灯

Aputure 24V 单路供电箱没有内置电源，需要外接V-Mount电池才能启动，接上电池后，点击开关按键，亮起绿灯，设备可以正常给INFINIBAR供电；单击按键可关闭输出。



充电线

Aputure 24V 单路供电箱供电输出为24V 8.4A，最大同时给4个INFINIBAR PB12供电，DC接口适配现有3m DC连接线和1分4 DC充电线。



V-Mount电池

Aputure 24V 单路供电箱支持14.4V、26V、28.8V的 V-Mount电池。

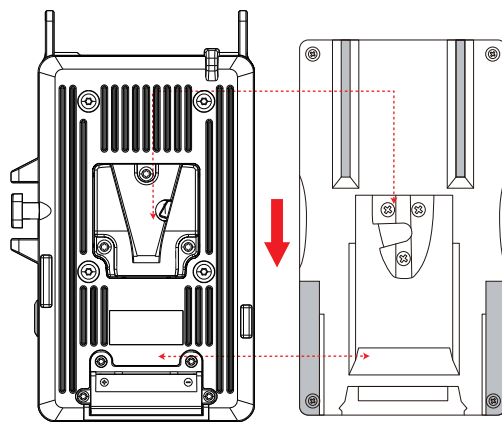
以下概述显示了当前所有可兼容的INFINIBAR灯具及最大数量。

产品	最大数量(开环)	最大数量(闭环)
PB3	11	14
PB6	7	8
PB12	4	4

当不同的功率的INFINIBAR拼接时，要判断否能够支持，考虑线损，请按照下表对应的功率与INFINIBAR的数量相乘。

比如，开环连接时，使用4×PB3, 2×PB6, 1×PB12，最大功率为 $4 \times 15 + 2 \times 20 + 1 \times 40 = 140W$ ，24V 单路供电箱可以成功给它供电。

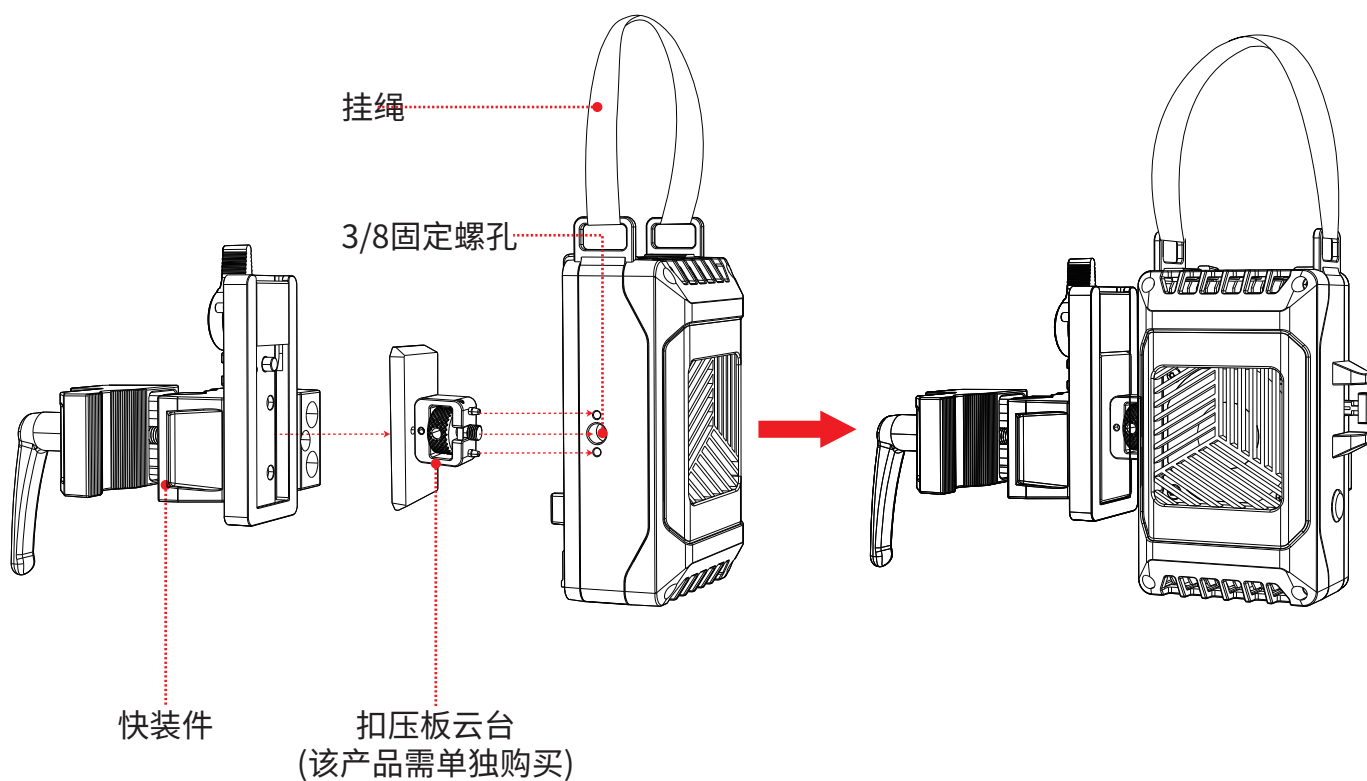
在组合不同类型的灯具时，考虑线损，请确保总负载不超过160W。



产品	PB3	PB6	PB12	混合拼接时支持的功率总和
开环	15W	20W	40W	$\leq 160W$
闭环	16W	25W	40W	$\leq 200W$

装配

Aputure 24V 单路供电箱带有挂绳，支持挂绳悬挂；侧面留有3/8 固定螺孔，可通过扣压板云台进行安装。



技术参数

电池电压	14.4V,26V, 28.8V
电池运行时间	取决于使用的INFINIBAR类型和第三方电池
DC 输出	24V 8.4A, 200W Max
工作温度	-10°C~+45°C
产品尺寸	162×92×61mm (6.38×3.6×2.4")
产品净重	980g

免责声明

在使用前，请阅读本产品的用户手册，以保证在完全理解后正确使用。阅读后，请将用户手册妥善保管以备日后参考。如果没有正确操作本产品，您可能会对自身或他人造成严重伤害，或者导致产品损坏和财产损失。一旦使用本产品，即视为您已理解、认可和接受本文档全部条款和内容。使用者承诺对自己的行为及因此而产生的所有后果负责。Aputure不承担因用户未按《用户手册》使用产品所引发的一切损失。

在遵从法律法规的情况下，本公司享有对本文档及本产品所有相关文档的最终解释权。如有更新、改版或终止，恕不另行通知，请访问Aputure官方网站以获取最新的产品信息。