

电动U型支架

使用者指南

中文

目录

前言	04
重要的安全说明	05
FCC符合声明	06
FCC辐射暴露声明.....	06
物品清单	07
产品视图	08
安装使用说明	08
1. 电动支架安装	08
1.1 支撑柱的安装.....	09
1.2 吊装钩的安装.....	11
2. 灯头安装	12
2.1 电池激活.....	12
2.1.1 切换俯仰原点	13
2.1.2 复位.....	13
2.2 安装灯头.....	13
2.2.1 正装使用灯架	14
2.2.2 吊装使用桁架	14
3. 线缆连接.....	14
3.1 灯头线缆连接.....	15
3.2 灯控线缆连接.....	15
控制方式	16
1. 电动支架按键控制	16
2. CS15/XT26控制盒控制	17
3. DMX512	17
4. Art-Net & sACN	17
5. CRMX	17
6. Sidus BT	17
使用CS15/XT26控制电动支架	17
1. 控制盒操作控制	17
1.1 进入操作界面.....	17

1.2 附件选择.....	18
1.3 水平调节.....	18
1.4 俯仰调节.....	19
1.5 原点复位.....	19
1.6 角度限制.....	19
产品信息	21
附件兼容表	22
免责声明	23

前言

感谢您购买 爱图仕电动U型支架。

爱图仕电动U型支架是一款适配爱图仕 Electro Storm CS15 和 XT26的电动俯仰和旋转套件，可以实现电动270度俯仰和540度水平旋转；

爱图仕电动U型支架通过触点连接CS15和XT26，能够实现DMX512、Art-Net/sACN、CRMX和Sidus BT远程控制，多元化的控制助力您的高效创作。

重要的安全说明

使用电动U型支架，应始终遵循基本的安全预防措施，包括：

1. 使用前阅读并理解所有说明。
2. 产品含磁铁，使用或存放时请远离易被磁化的物品：软盘、信用卡、电脑显示器、机械手表、手机、医疗器械（心脏起搏器）等。
3. 当儿童靠近设备或使用设备时，必须进行密切监督。在使用设备时，请勿将设备置于无人看管状态。
4. 必须小心接触高温部件防止被烫伤。
5. 请勿操作电源线损坏的设备以及掉落或损坏的设备，直到合格的维修人员检查过。
6. 请归置好电源线，防止被电源线绊倒或拉扯电源线导致设备断电，且电源线不可接触灼热表面。
7. 如果需要延长线，应使用额定电流至少等于设备额定电流的延长线。额定电流小于设备的电线可能过热。
8. 在清洁和维修之前以及不使用时，务必从电源插座上拔下电器插头。切勿拉扯电线从插座拔出插头，应抓住插头并拉动来拔出。
9. 在存放前让设备完全冷却。存放时，请将电源线从设备上拔出，待冷却后归置在手提包对应位置。
10. 为降低电击风险，请勿将本产品浸入水中或其他液体中。
11. 为降低电击风险，请勿拆卸本产品，在需要维修时将其交给合格的维修人员。不正确的重装可能会在随后使用设备时引起电击。
12. 使用非制造商推荐的配件可能会引起火灾、电击或人身伤害。
13. 请将本产品连接到接地插座。
14. 本产品工作时，请勿遮挡散热孔，勿直视灯珠；任何情况下勿触摸灯珠。
15. 勿将本产品置于易燃、易挥发溶剂附近，避免损坏产品。
16. 请用软布、干布清洁本设备。
17. 请勿在潮湿的环境下使用本设备，否则有短路或电击的危险。
18. 需要维修时请联系授权的维修人员。本设备内有精密电子线路。未经许可擅自拆卸导致故障不在本司保修范围内，但用户可以付费维修。
19. 建议使用爱图仕原厂线缆。由于使用非爱图仕原厂附件导致本产品的任何损坏，不在本司保修范围内，但用户可以付费维修。
20. 当把产品悬挂在头顶上时，请确保有额外的安全措施--如经过认证的可承受产品重量的安全链。



21. 本产品已通过RoHS, CE, WEEE, UKCA和FCC认证, 请参考相关国家标准使用和操作。因使用操作不当而造成机器损坏, 不在保修范围内, 但用户可以付费维修。
22. 此使用者指南依据本公司严格测试制定。设计和规格如有变更, 恕不另行通知。

FCC符合声明

警告

如果用户未经爱图仕明确许可而进行改动或改装, 可能会丧失继续操作该设备的权利。

注意

此设备经测试确定符合 B 类数码设备(依照 FCC 规则第 15 部分规范)的限制。这些限制的设计旨在为居住场所安装条件下的有害干扰提供合理的保护。此设备生成、使用并可以发射射频能量。如果未按照指示安装和使用, 可能对无线电通信造成有害干扰。但是, 在特定安装条件下, 不保证这类干扰不会发生。

如果此设备确实对无线电或电视机接收信号造成有害干扰, 而这点可以通过关闭和打开设备来确定, 那么建议用户尝试使用以下一种或多种措施来消除干扰:

- 扩大设备与接收器之间的距离。
- 将设备连接到其他电路的插座中, 而不是接收器所连接电路的插座。
- 咨询经销商或有经验的无线电/电视机技术人员以获得帮助。

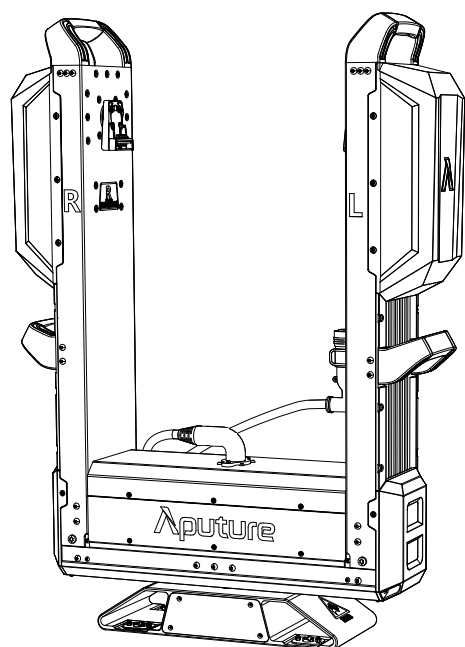
FCC 辐射暴露声明

本设备符合FCC针对未受控制环境所制定的辐射暴露限制。

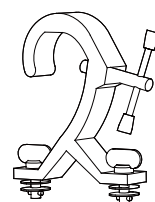
物品清单

使用本产品前，请检查包装内是否包含所有以下物品。

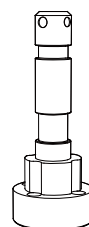
如有缺失，请与经销商联系。



电动U型支架 *1



吊装钩 *2



28mm支撑柱 *1



M6垫片 *6 (备用*2)



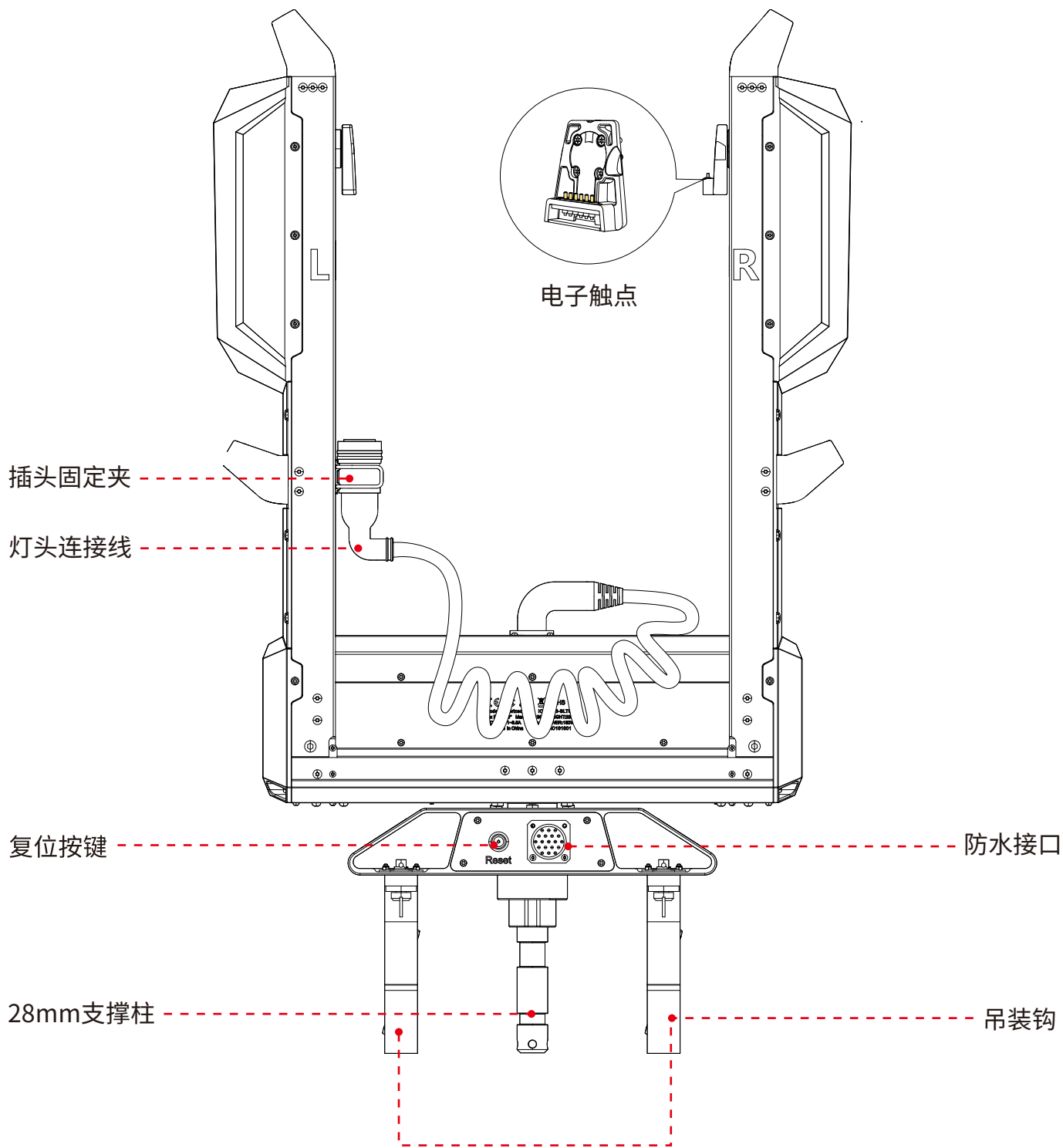
M6螺丝 *6 (备用*2)



六角扳手 *1

提示：说明书中的插图均为示意图，仅供参考。由于产品不断更新与升级，产品实物与示意图如有差异，请以实物为准。

产品视图



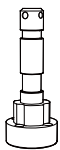
安装使用说明

1. 电动支架安装

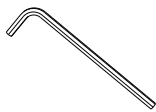
电动支架可以使用支撑柱安装在灯架上，或使用吊装钩安装在桁架上。

1.1 支撑柱的安装

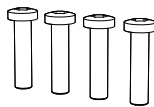
28mm支撑柱的安装



28mm支撑柱



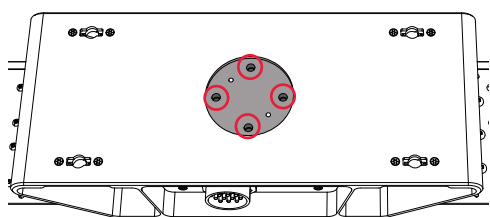
六角扳手



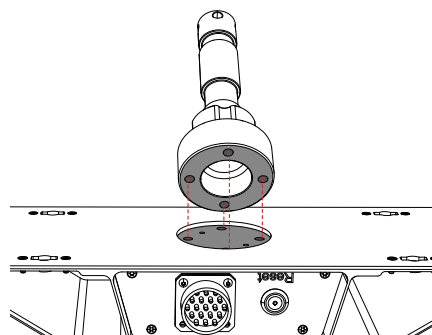
M6螺丝



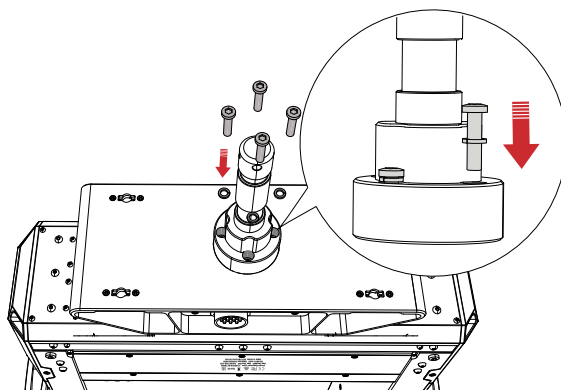
M6垫片



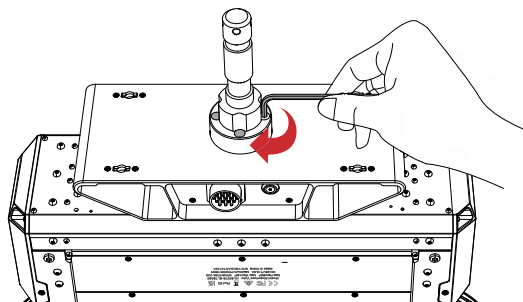
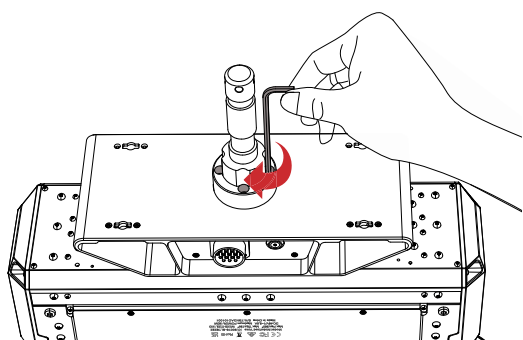
(1) 28mm支撑柱安装孔



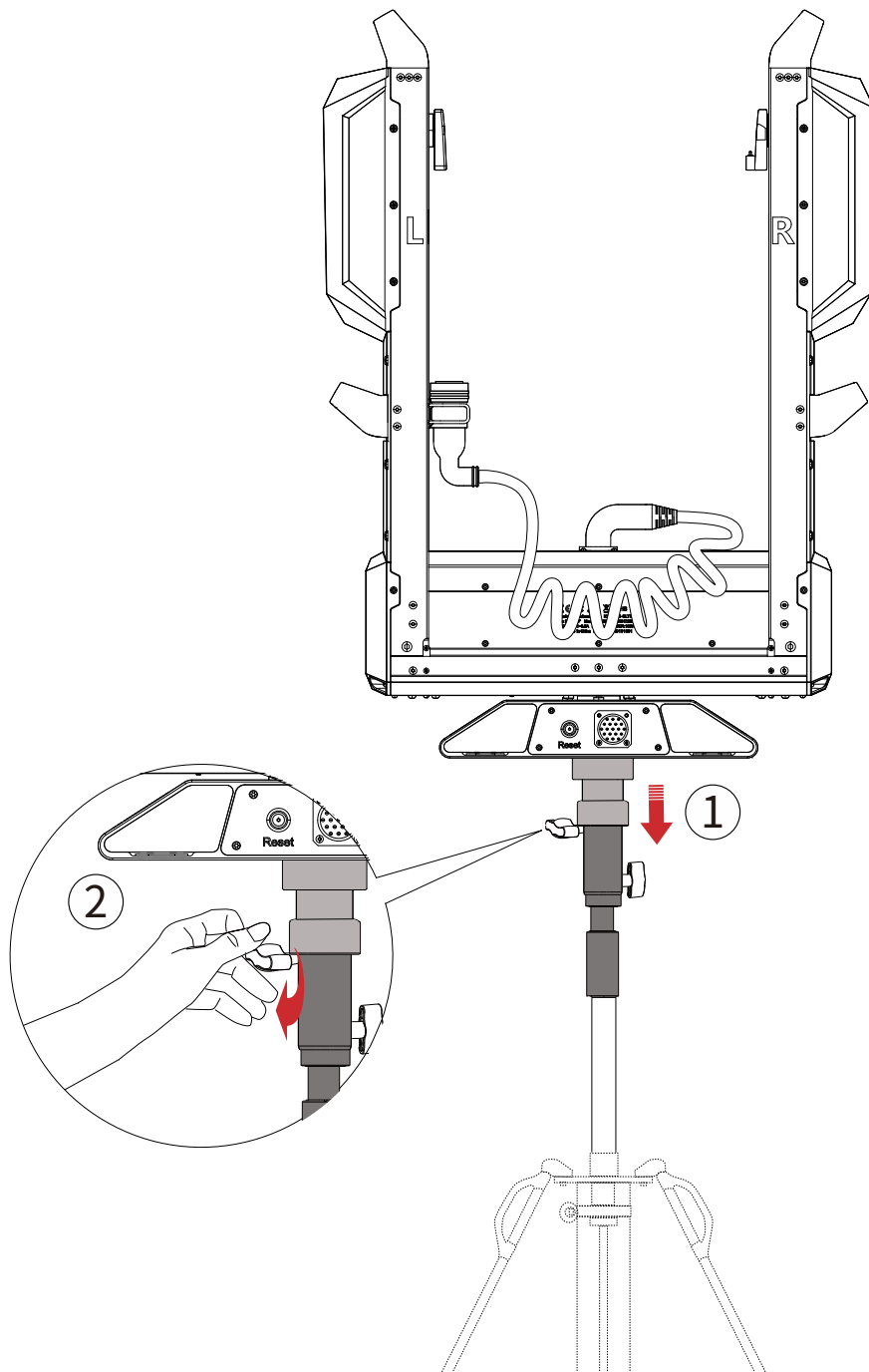
(2) 对齐支撑柱与安装孔



(3) 安装螺丝与垫片

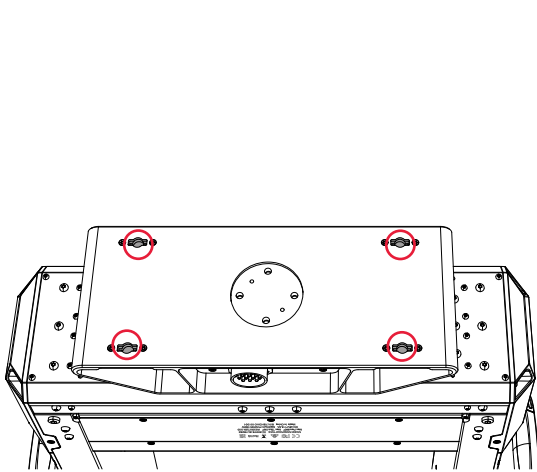
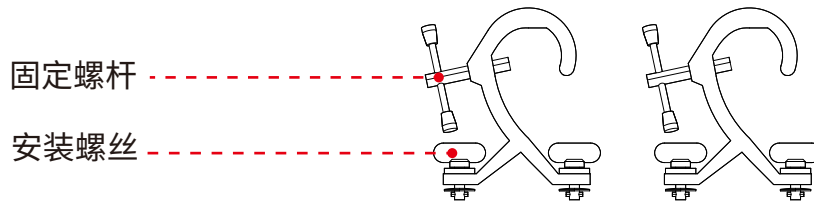


(4) 使用内六角扳手锁紧螺丝

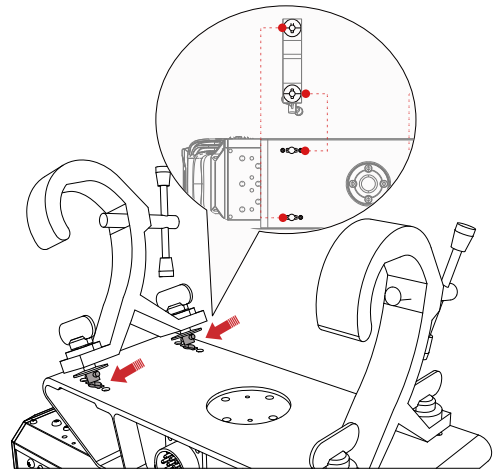


(5) 将电动支架安装到灯架上

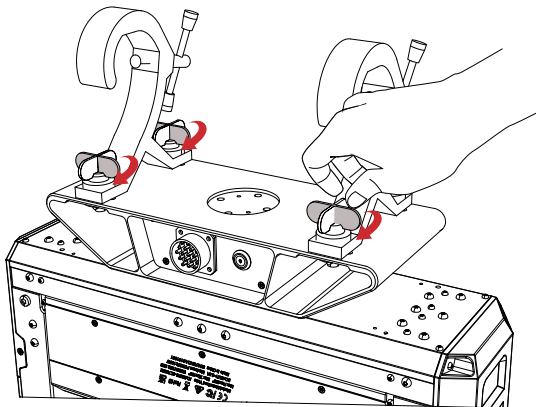
1.2 吊装钩的安装



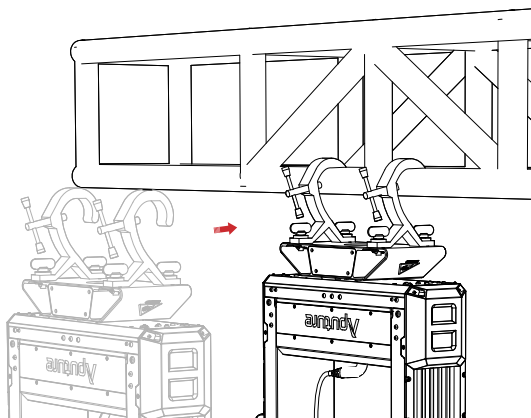
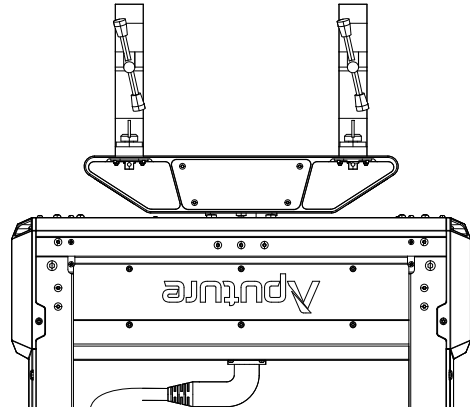
(1) 吊装钩安装孔



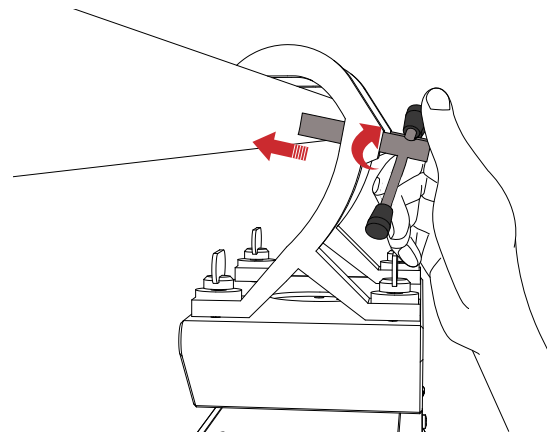
(2) 吊装钩与安装孔安装



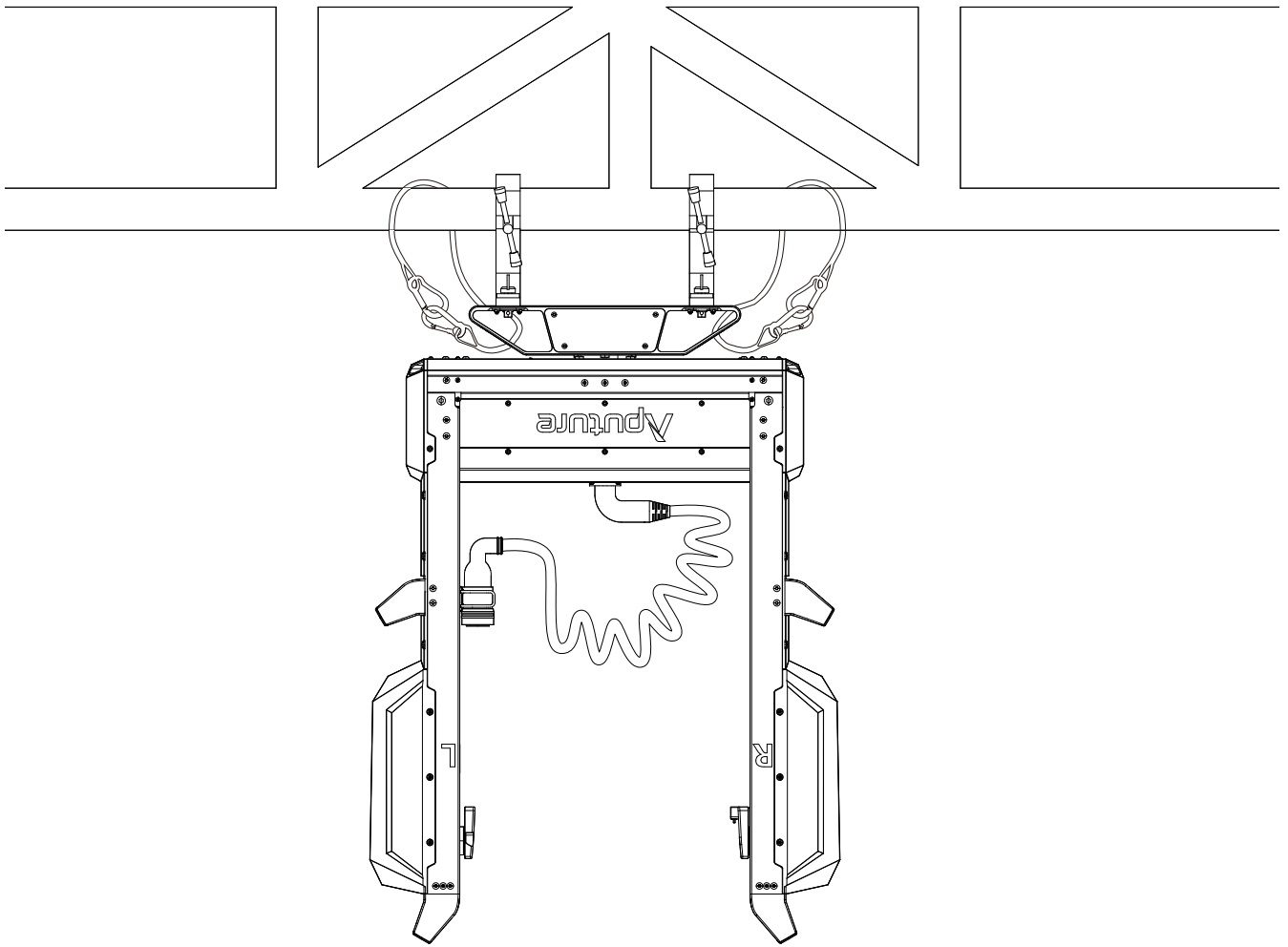
(3) 锁紧螺丝



(4) 将电动支架安装到桁架上



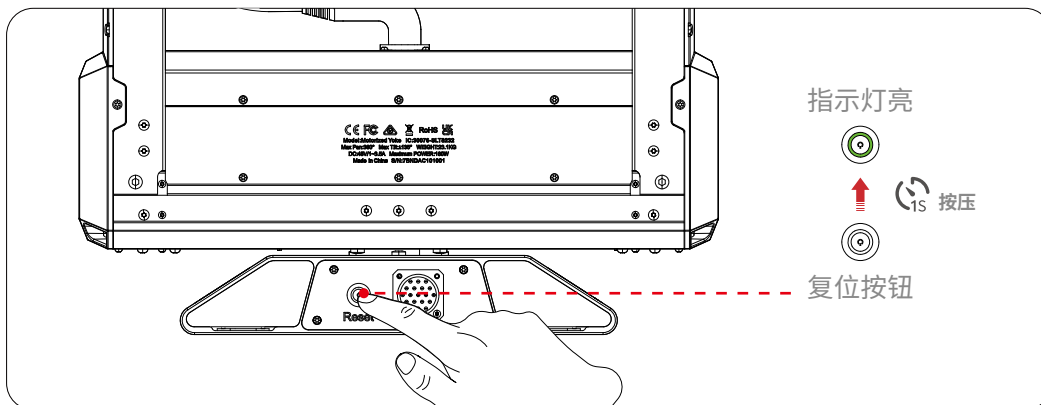
(5) 锁紧固定螺杆



2. 灯头安装

2.1 电池激活

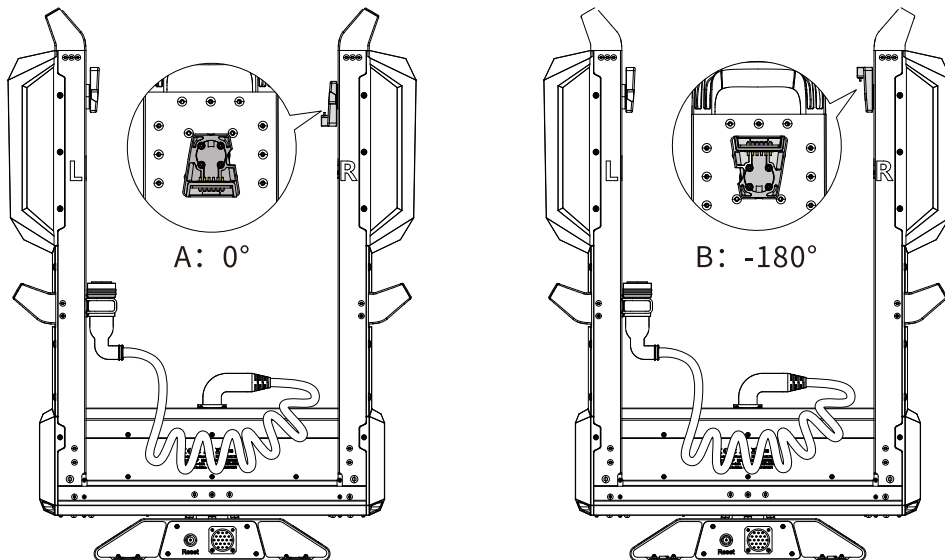
电动支架内置2000mAh电池，在断电状态可以通过按键复位电动支架；长按1秒按键激活内置电池，此时按键指示灯亮起，然后通过以下说明进行电动支架复位。



2.1.1 切换俯仰原点

① 俯仰原点：原点A：0°（默认），原点B：-180°；

②短按1次按键后长按按键进行原点切换；中途松开按键电动支架将停止，再次长按将继续进行原点切换：原点A→原点B 或 原点B→原点A；

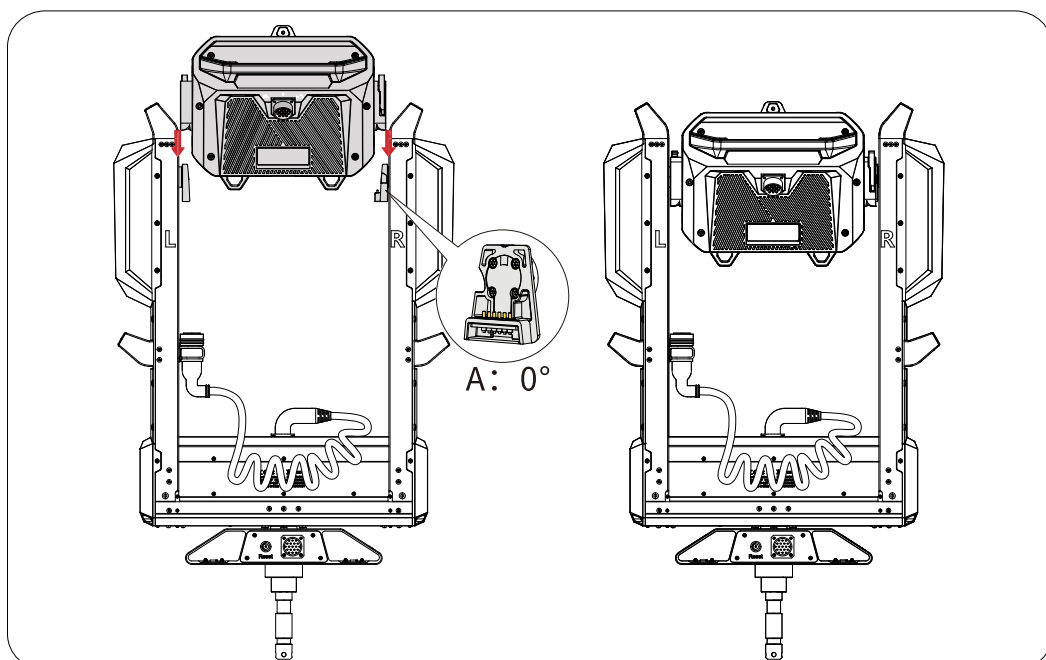


2.1.2 复位

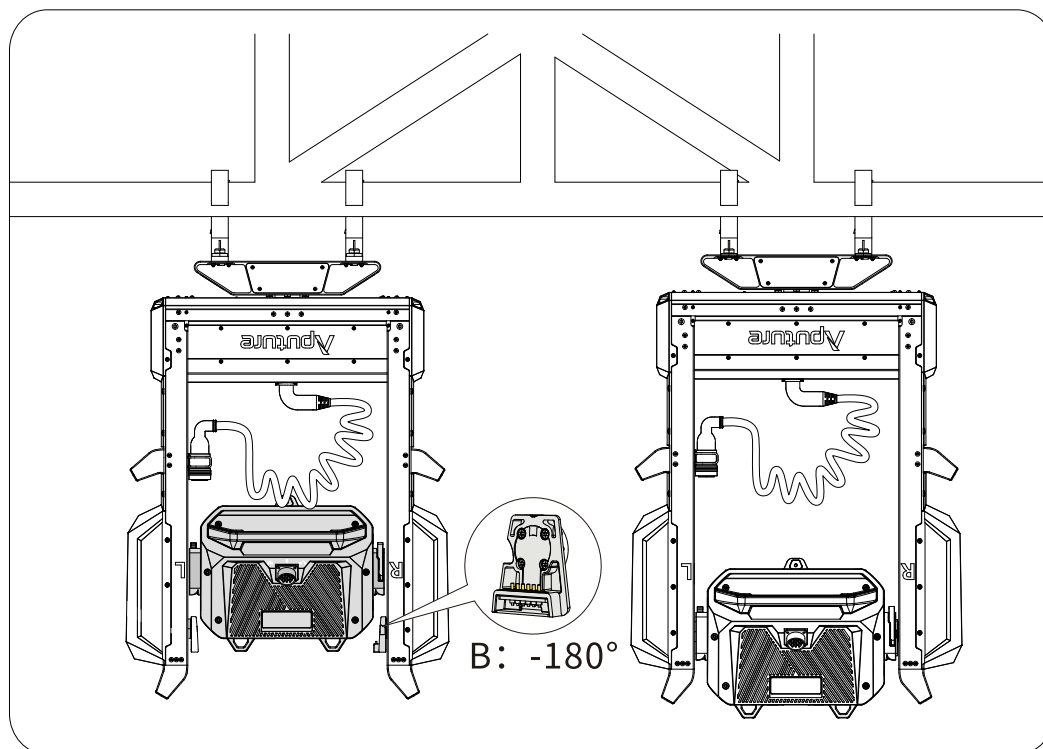
长按按键复位电动支架，中途松开按键电动支架将停止，再次长按将继续复位。复位原点：水平0°，俯仰0°或-180°

2.2 安装灯头

2.2.1 正装使用灯架：

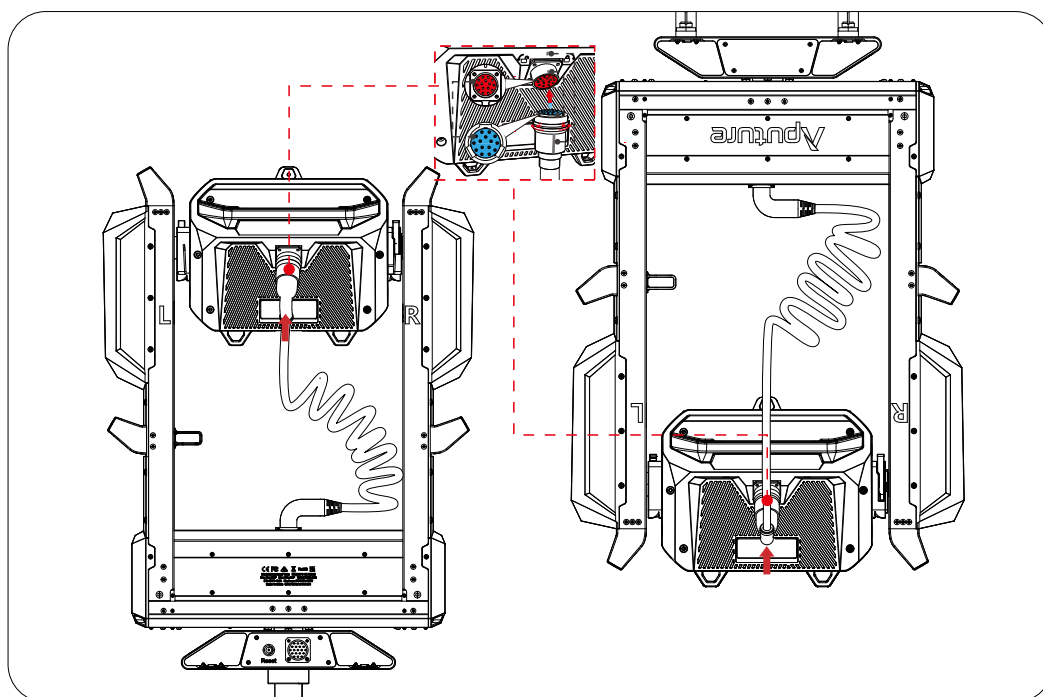


2.2.2 吊装使用桁架:

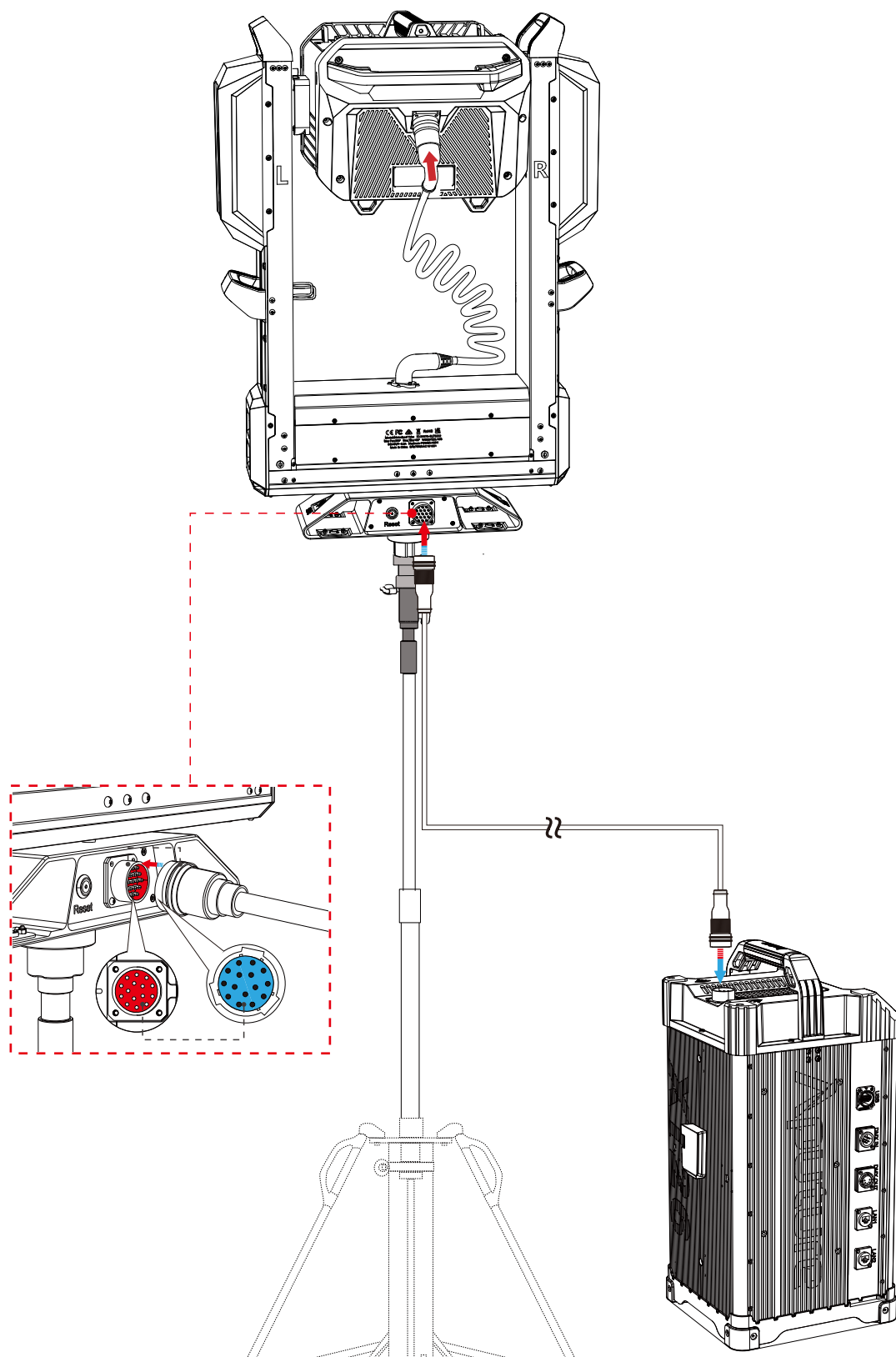


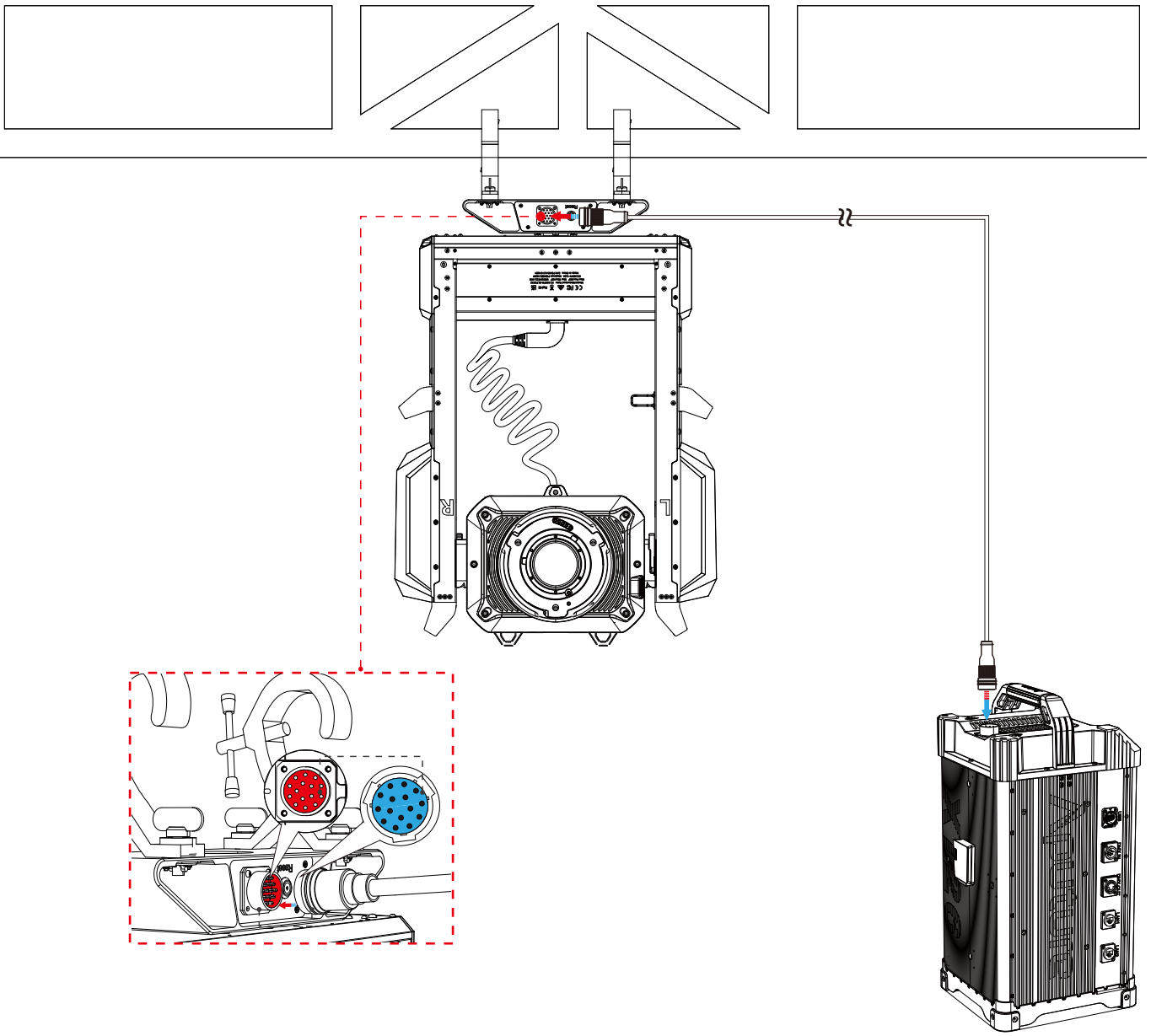
3. 线缆连接

3.1 灯头线缆连接:



3.2 灯控线缆连接：





控制方式

1. 电动支架按键控制

长按按键复位电动支架，或短按1次后长按按键切换俯仰原点。

注释：在未接入灯头时，需要长按1秒按键激活内置电池，启动电动支架

2. CS15/XT26控制盒控制

在控制盒上进去附件菜单，通过控制盒可以调整电动支架俯仰和水平角度，也可以校准电动支架并回到原点。

3. DMX512

控制设备连接CS15/XT26的DMX端口,使用相应的DMX通道表。(DMX通道表在Aputure官网下载)

4. Art-Net/sACN

控制设备连接CS15/XT26的以太网端口,使用相应的DMX通道表。(DMX通道表在Aputure官网下载)

5. CRMX

控制设备连接CS15/XT26的CRMX,使用相应的DMX通道表。(DMX通道表在Aputure官网下载)

6. Sidus BT

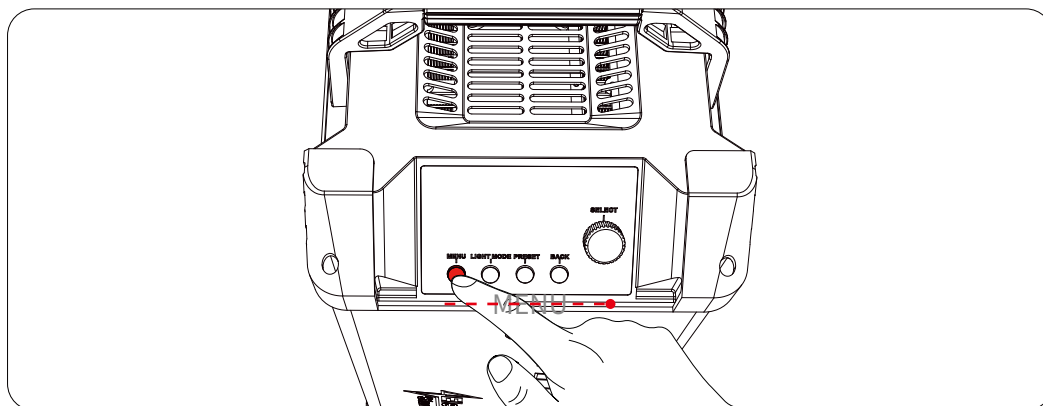
使用 Sidus Link APP连接CS15/XT26的Sidus BT，使用APP控制电动支架。

使用CS15/XT26控制电动支架

1. 控制盒操作控制

1.1 进入操作界面

- ① 短按CS15/XT26上的 **Menu** 按键



②选择附件功能



③ 进入附件界面后再选择电动支架功能



1.2 附件选择

当灯头装配不同的附件时，电动支架的运动范围不同。

①爱图仕电子卡口附件

当灯具安装爱图仕卡口（Aputure-Mount）的附件时，您将直接进入电动支架控制界面，灯具将自动的适配A-Mount附件在电动支架下的运动范围。

② 保荣卡口附件

当灯具安装非爱图仕卡口（Aputure-Mount）的附件时，进入电动支架界面后需要选择您正在使用的附件

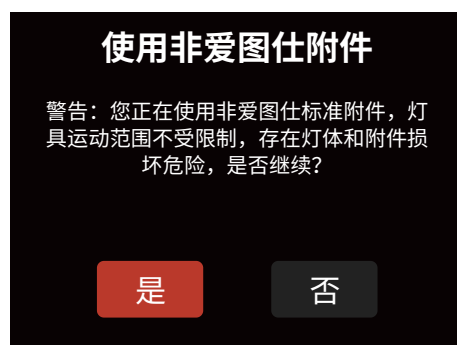
a 爱图仕保荣卡口附件

灯具已经对爱图仕的保荣卡口附件进行了适配，您可以在列表内选择您要使用的附件。



b 第三方保荣卡口附件

当选择第三方附件时，为了避免设备运动过程中造成危险和损失，需要您自行适配运动范围，并手动输入；您可以在设置完成后将该附件进行保存，方便下次使用。



1.3 水平调节

调整水平角度：0~540°



1.4 俯仰调节

调整俯仰角度：0~270°



1.5 原点复位

复位电动支架



1.6 角度限制

解除电动支架俯仰和水平角度限制



产品信息

产品名称	Motorized Yoke
电气参数	48V3.5A Max
俯仰运动范围	270° (速度: 15秒)
水平运动范围	540° (速度:23秒)
防护等级	IP65
工作温度	-20°C-45°C
电池电压	14.8V
电池容量	2000mAh
电池充电	充电:0-100%, 2.5h
电池续航	空载连续工作27min
	装灯头连续工作20min
产品尺寸重量	电动支架:800*580*140mm, 25.8kg
	28mm支撑柱:1.2kg
	吊装钩 x 2:1.2kg
包装尺寸重量	920*270*715mm ,9kg
单品净重	28.2kg
单品毛重	37.2kg

附件兼容表

型号	俯仰范围	水平范围
电动F14菲涅尔	±120°	540°
窄角标注罩	±135°	540°
中度角标注罩	±135°	540°
宽角标注罩	±135°	540°
Spotlight MAX	±135°	540°
Light Dome II	±115°	540°
Light Dome 150	±100°	540°
Light Dome 120	±105°	540°
Lantern 90	±110°	540°
Lantern	±120°	540°
Light Dome III	±115°	540°

注释：随着爱图仕附件生态的不断增加完善，最新的兼容性列表请关注官网信息！

免责声明

在使用前，请阅读本产品的用户手册，以保证在完全理解后正确使用。阅读后，请将用户手册妥善保管以备日后参考。如果没有正确操作本产品，您可能会对自身或他人造成严重伤害，或者导致产品损坏和财产损失。一旦使用本产品，即视为您已理解、认可和接受本文档全部条款和内容。使用者承诺对自己的行为及因此而产生的所有后果负责。Aputure不承担因用户未按《用户手册》使用产品所引发的一切损失。

在遵从法律法规的情况下，本公司享有对本文档及本产品所有相关文档的最终解释权。如有更新、改版或终止，恕不另行通知，请访问Aputure官方网站以获取最新的产品信息。