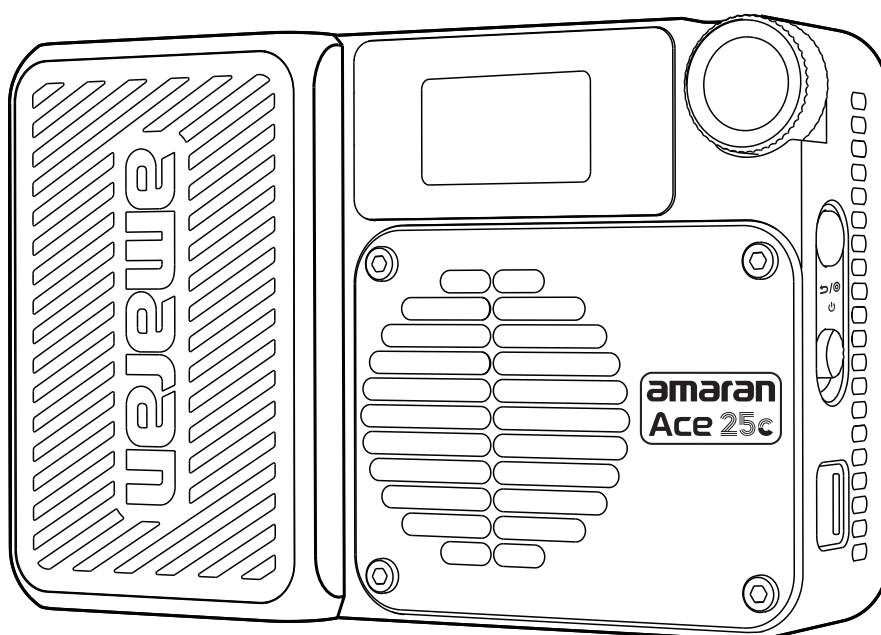


amaran[®]



amaran Ace 25c

使用者指南

中文

目录

产品概述	03
包装清单	04
产品概述	06
使用说明	08
1.开关机	08
2.amaran Ace Lock 使用.....	08
3. 灯体磁吸使用.....	10
4.主菜单	10
4.1 色温	11
4.2 彩色	11
4.3 RGB.....	11
4.4 光效	11
4.5 蓝牙	12
4.6 自定义	12
4.7 Language/语言	13
4.8 电源输出	13
4.9 Boost 模式	14
4.10 风扇模式.....	14
4.11 固件升级.....	14
amaran APP 使用	15
技术参数	16
照度数据	17
免责声明	19
重要的安全说明	20
FCC符合声明.....	21
FCC辐射暴露声明.....	21

产品概述

感谢您购买“艾蒙拉”双色面光源LED灯-amaran Ace 25c。

amaran Ace 25c是“艾蒙拉”专为移动创作者而设计，功率输出高达32W¹，色彩可调，可以轻松照亮任何空间——从视频博客、直播到拍摄现场活动。采用amaran Ace Lock快速释放支架，您可以在不到一秒钟的时间内将光线捕捉到相机或三脚架²上，从而高效、安全地进行创建。其长电池寿命和快速充电速度也允许创作者自信地创作，知道您的内容将在整个拍摄过程中得到良好的照明。

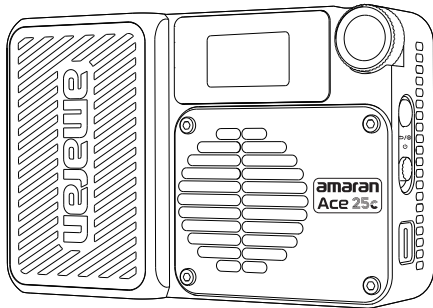
amaran Ace 25c是一款便携且多功能的照明工具，可以适应任何移动的创意项目。

1. Boost模式允许您将功率输出从标准25W提高到32W。
2. amaran Ace Lock迷你三脚架包含在套件版本中或单独出售。

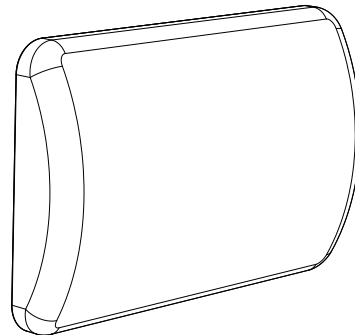
包装清单

请在使用前确保所有列出的配件齐全。如有缺失, 请立即联系您的购买渠道。

amaran Ace 25c:



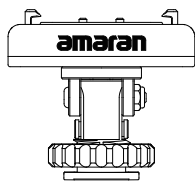
amaran Ace 25c x1



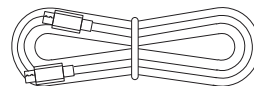
amaran Ace 圆顶柔光罩 x1



5mm 六角扳手 x1

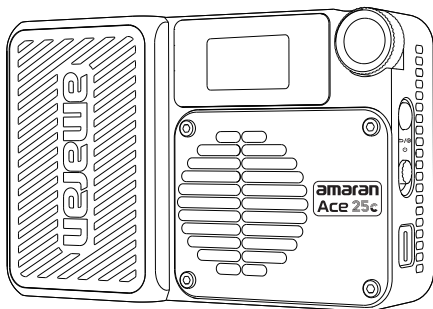


amaran Ace Lock快拆转冷靴配件 x1

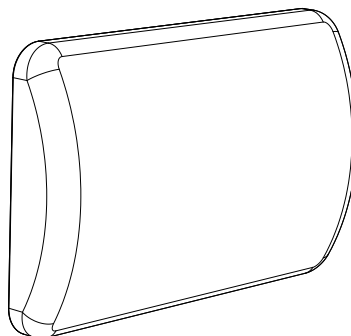


amaran USB-C 充电线 (50cm) x1

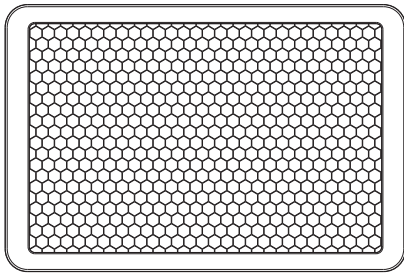
amaran Ace 25c 套装:



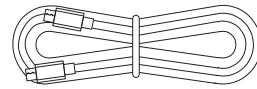
amaran Ace 25c x1



amaran Ace 圆顶柔光罩 x1



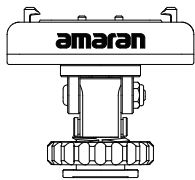
amaran Ace 30°蜂巢隔栅 x1



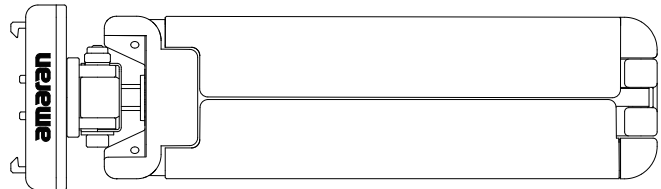
amaran USB-C 充电线 (50cm) x1



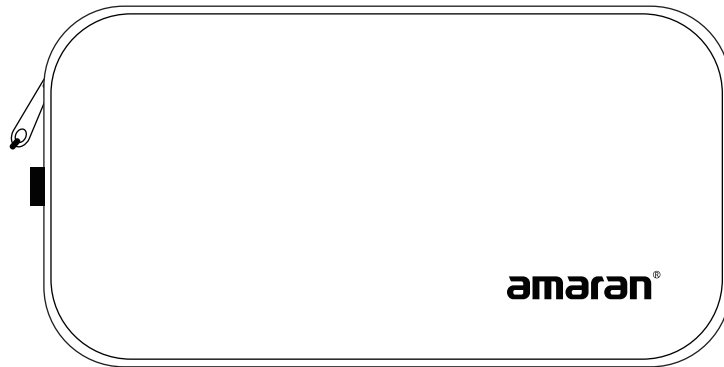
5mm 六角扳手 x1



amaran Ace Lock快拆转冷靴配件 x1



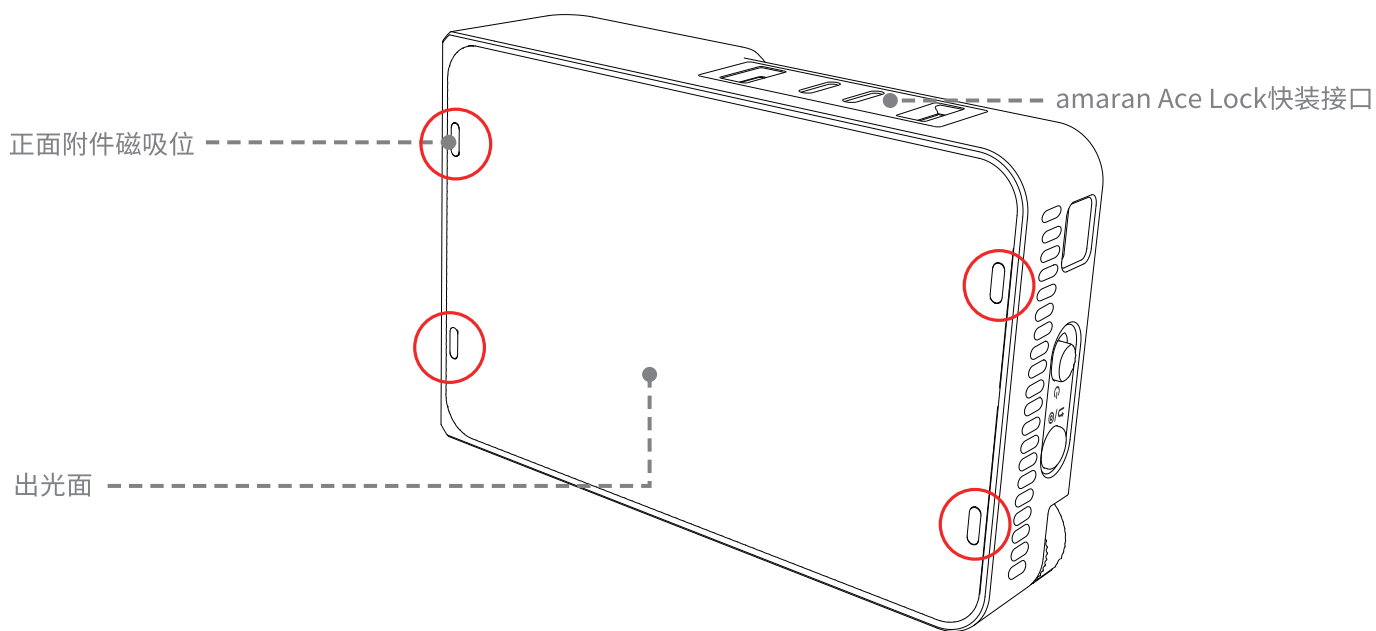
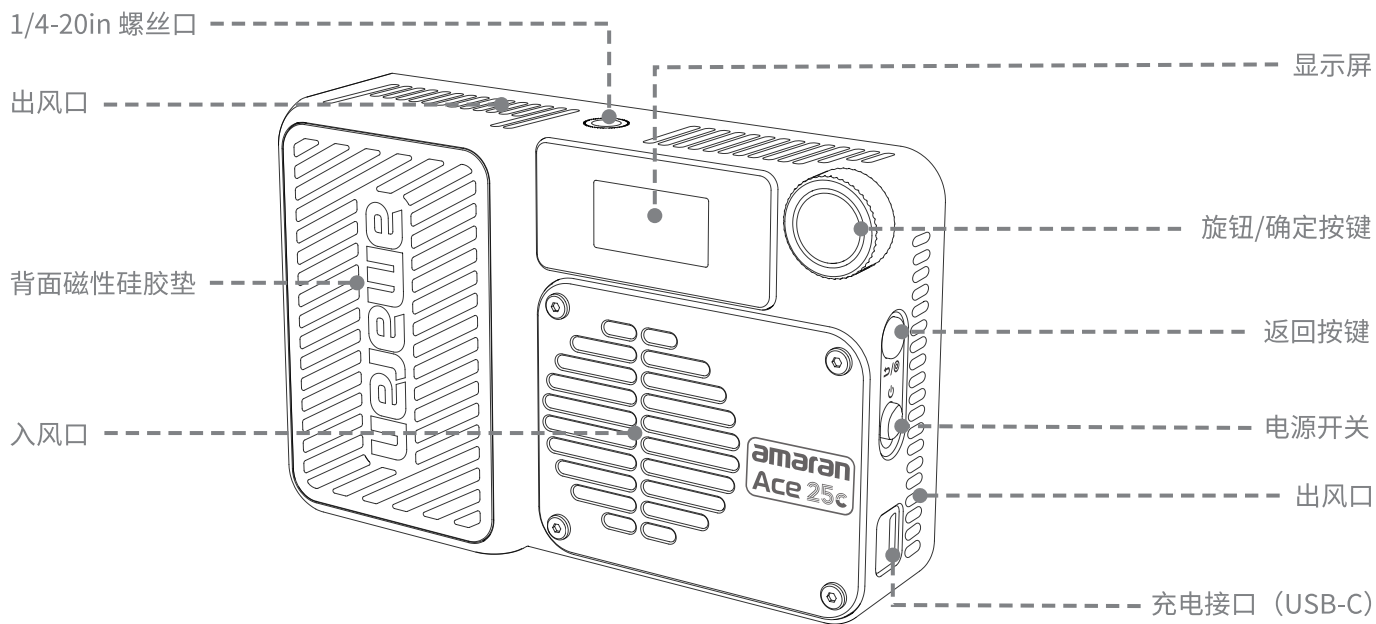
amaran Ace Lock快拆迷你延长杆 x1



amaran Ace便携包 x1

注意：产品手册中的插图仅供参考。由于新版本产品的不断开发，如果产品和用户手册图之间存在任何差异，请参阅产品本身。

产品概述

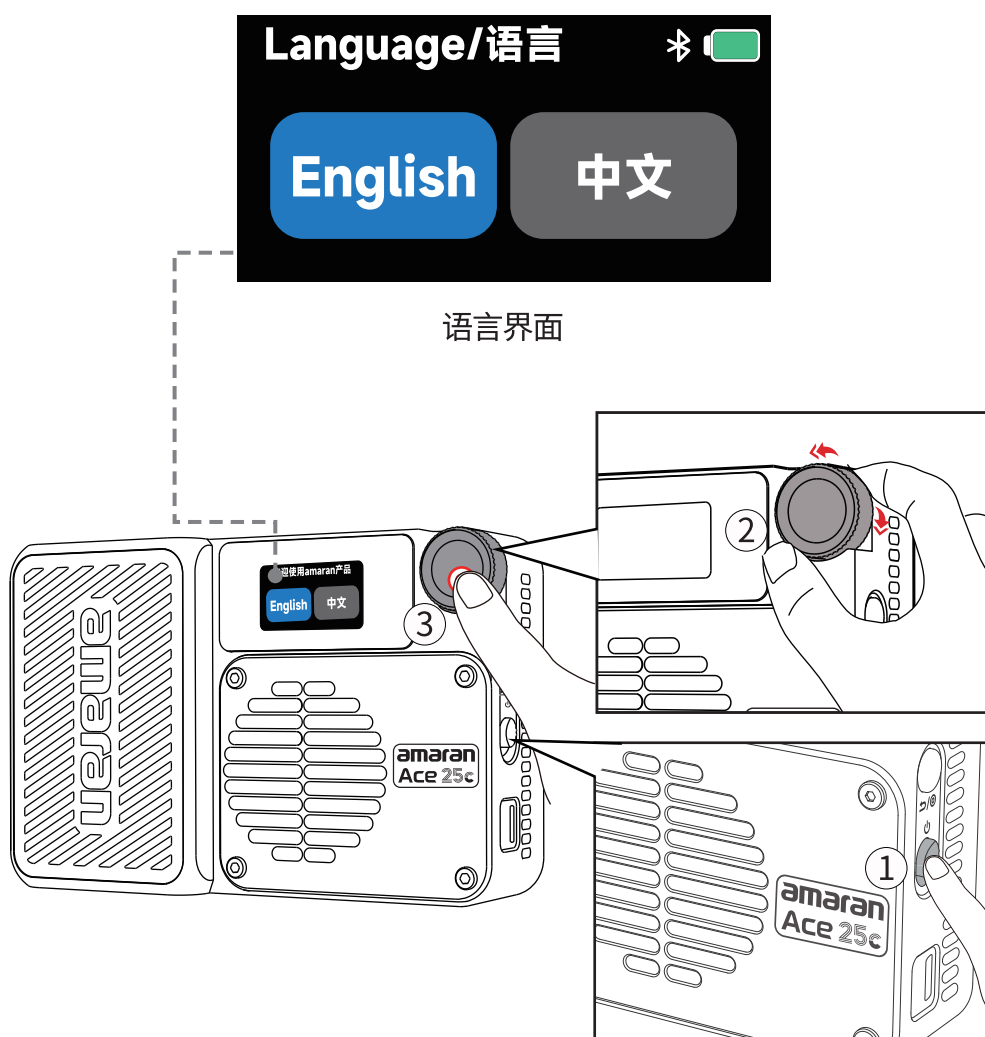


显示屏	显示灯光参数，灯具状态。
旋钮/确定按键	旋转以切换菜单，调整灯光设置，并确认选项。
返回按键	单击以返回上一个菜单屏幕。双击或长按快捷键可以通过自定义菜单进行自定义。
电源开关	向上拨动开机。
充电接口 (USB-C)	用于为灯具供电和输出充电。
入风口	帮助灯具散发热量。使用灯具时，请不要堵塞风扇入风口。
背面磁性硅胶垫	将灯具吸附于带磁性的金属表面。
出风口	出风口温度较高，长时间开机后小心触碰。使用灯具时，请不要堵塞出风口。
1/4-20in 螺丝口	将灯具安装在灯架等1/4-20in安装位，或将麦克风安装在灯具顶端使用。
amaran Ace Lock 快装接口	搭配amaran Ace Lock附件生态，实现产品快速安装拆卸。
正面附件磁吸位	使用随附的灯光控制配件，在几秒钟内塑造您的光线。
出光面	灯具使用时此处高温，谨慎触碰。

使用说明

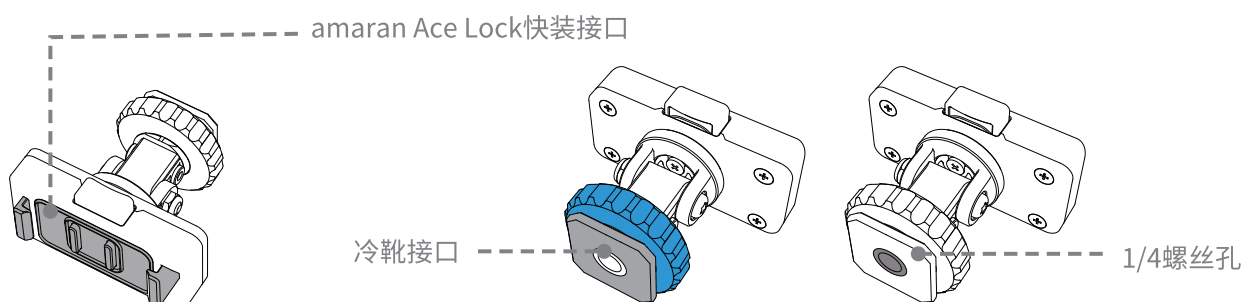
1. 开关机

- ① 拨动灯具侧面的电源开关进行开机。
- ② 首次开灯时，您可以选择首选语言，旋转旋钮以选择您的语言
- ③ 单击以确认。

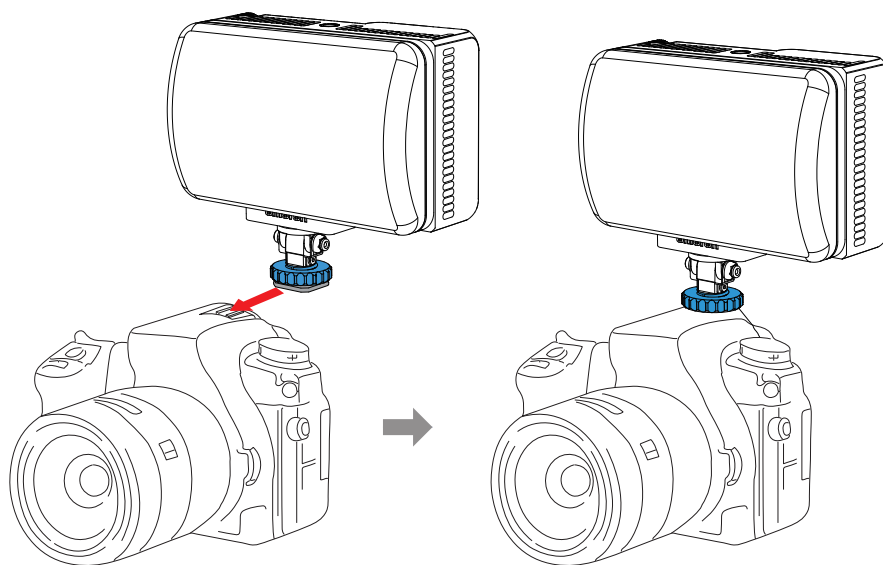


2. amaran Ace Lock 使用

上部用于安装灯体，底部配有1/4螺丝孔，方便连接灯架。此外，还配备冷靴接口，可用于安装在相机顶部。



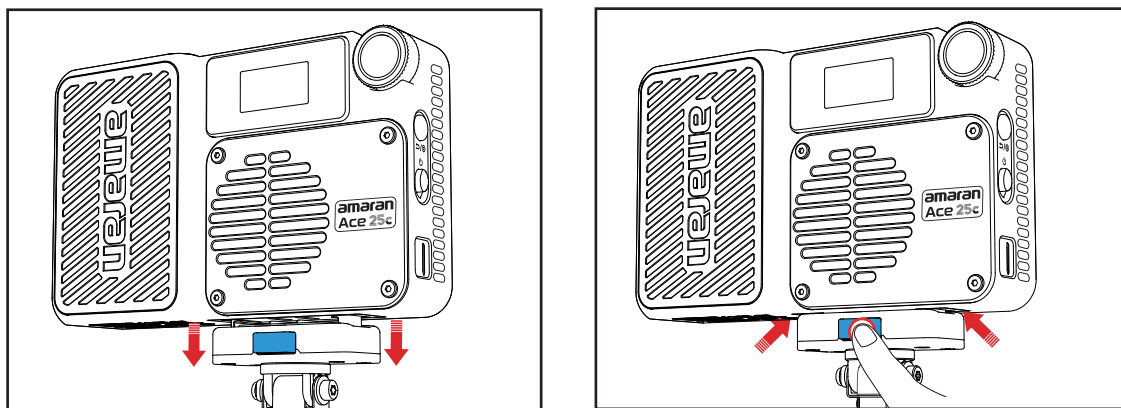
使用冷靴接口时，先将底部蓝色螺母旋松，将 amaran Ace Lock 的冷靴接口插入相机的冷靴槽中，随后旋紧蓝色螺母，即可完成安装。



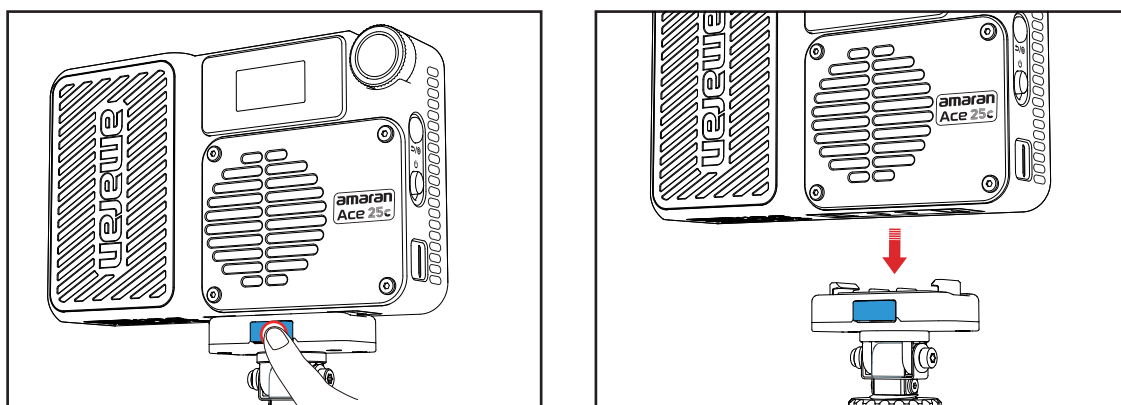
连接相机

amaran Ace Lock 安装说明

安装 amaran Ace Lock 快拆转冷靴配件，安装时用力下压灯具或按压蓝色释放按键，向灯的底部推入。当卡爪嵌入 amaran Ace Lock 卡槽时，听到咔嗒声，转接件会牢固地连接到灯上。



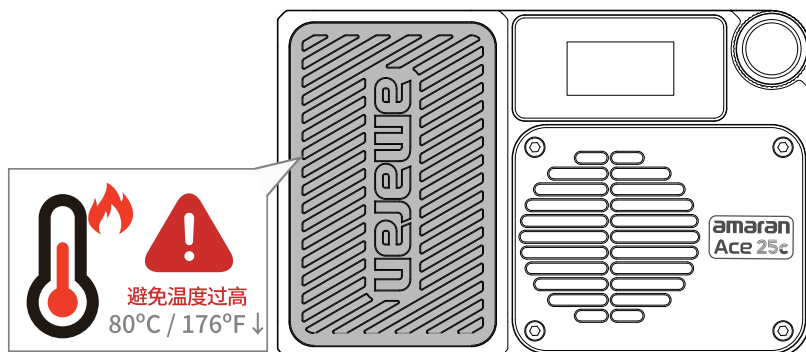
拆卸时，请按 amaran Ace Lock 快拆转冷靴配件上的蓝色释放按键，然后向下拉，分离灯体。



3.灯体磁吸使用

amaran Ace 25c灯背面的硅胶垫内置磁铁，允许您将灯连接到任何磁性表面，用于固定灯体。

注意：通过背面磁性硅胶垫安装灯时，不要将其连接到表面温度高于80°C / 176°F的磁性表面上，否则磁铁的强度可能会大大降低。



4.主菜单

旋转并按下旋钮来选择灯光模式和功能设置。



4.1 色温

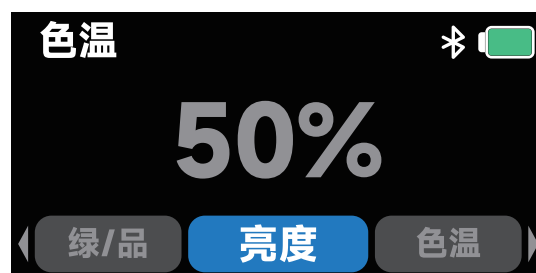
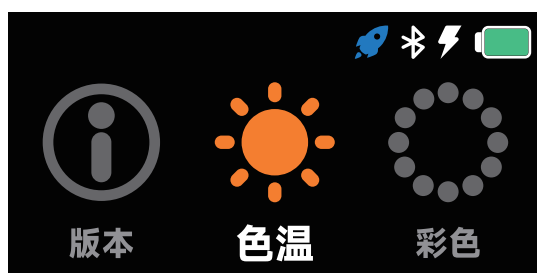
旋转并按下旋钮，从主菜单中进入CCT模式。

在CCT中，按旋钮选择INT或CCT，然后旋转旋钮以调整相应的值。

亮度：从0%-100%调整灯光的亮度。

色温：将灯光的色温从暖白（2,300K CCT）调整到冷白（10,000K CCT）。

G/M：进行±10档位品绿品红调节。



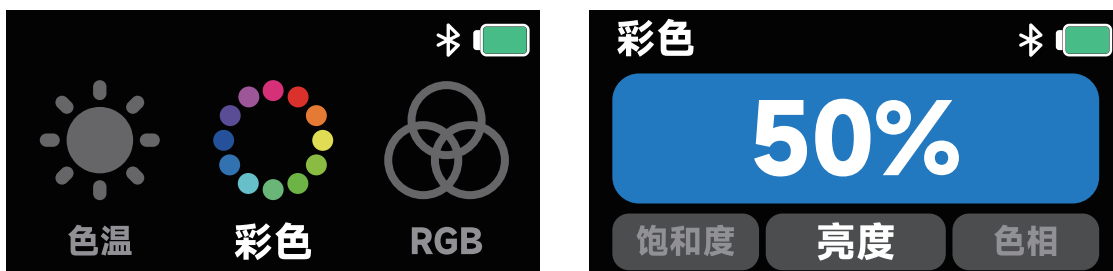
4.2 彩色

旋转并按下旋钮，从主菜单中进入HSI模式。在HSI中，按旋钮选择亮度，色相或饱和度，然后旋转旋钮以调整相应的值。

亮度：从0%-100%调整灯光的亮度；

色相：从1°-360°调整灯光的色相；

饱和度：从0%-100%调整色彩的饱和度；



4.3 RGB

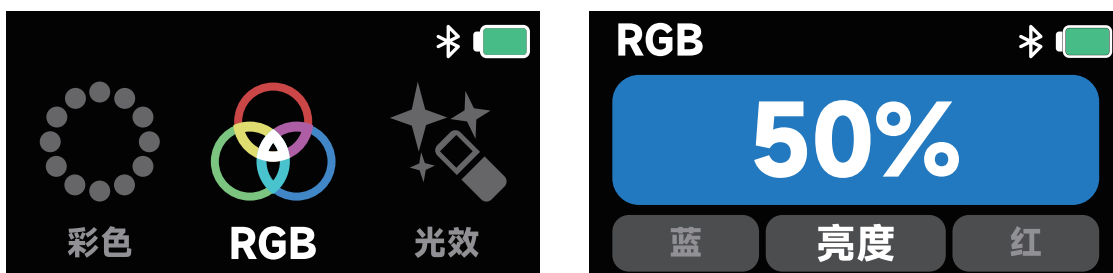
旋转并按下旋钮，从主菜单中进入HSI模式。在RGB中，按旋钮选择亮度，红色，绿色或蓝色，然后旋转旋钮以调整相应的值。

亮度：从0%-100%调整灯光的亮度；

红色：从0%-100%调整灯光的红色亮度；

绿色：从0%-100%调整灯光的绿色亮度；

蓝色：从0%-100%调整灯光的蓝色亮度；



4.4 光效

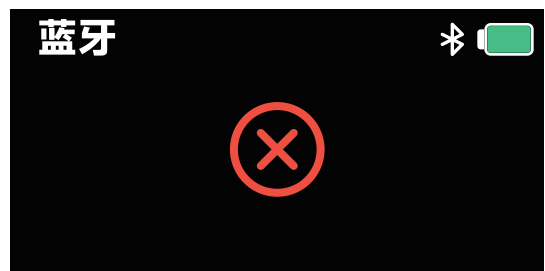
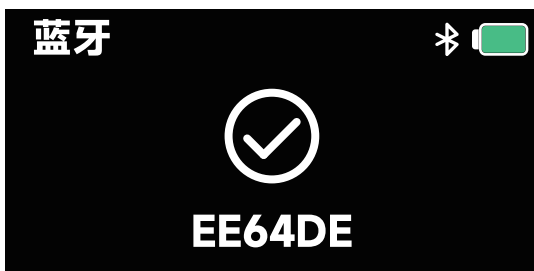
旋转并按下旋钮，从主菜单中进入光效模式。在光效中，旋转并按下旋钮来选择您的照明效果。再次按下以进入设置，并旋转旋钮以调整对应响应值。

支持的光效：**烟花，故障灯泡，闪电，电视，脉搏，闪光灯，爆炸，火焰，狗仔队，电焊，警车，派对。**



4.5 蓝牙

旋转并按下旋钮，从主菜单中进入蓝牙模式。长按旋钮直至进度条结束，重置蓝牙成功，松开旋钮取消。

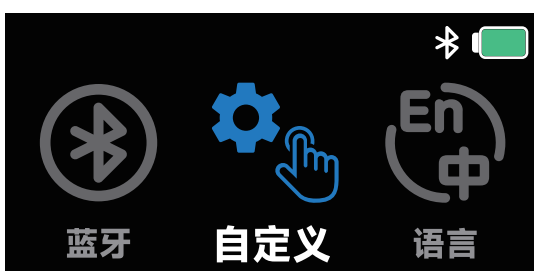


蓝牙重置成功。

蓝牙重置失败，请重新重置。

4.6 自定义

旋转并按下旋钮，从主菜单中进入自定义模式。在自定义模式下，按下旋钮以选择可自定义的快捷方式，以长按或双击返回按钮。按下旋钮，旋转旋钮，在SOS/重置蓝牙/CCT/FX/反转屏幕/Boost快捷方式功能之间进行选择。短按返回按钮默认为返回功能，无法更改。





4.7 Language/语言

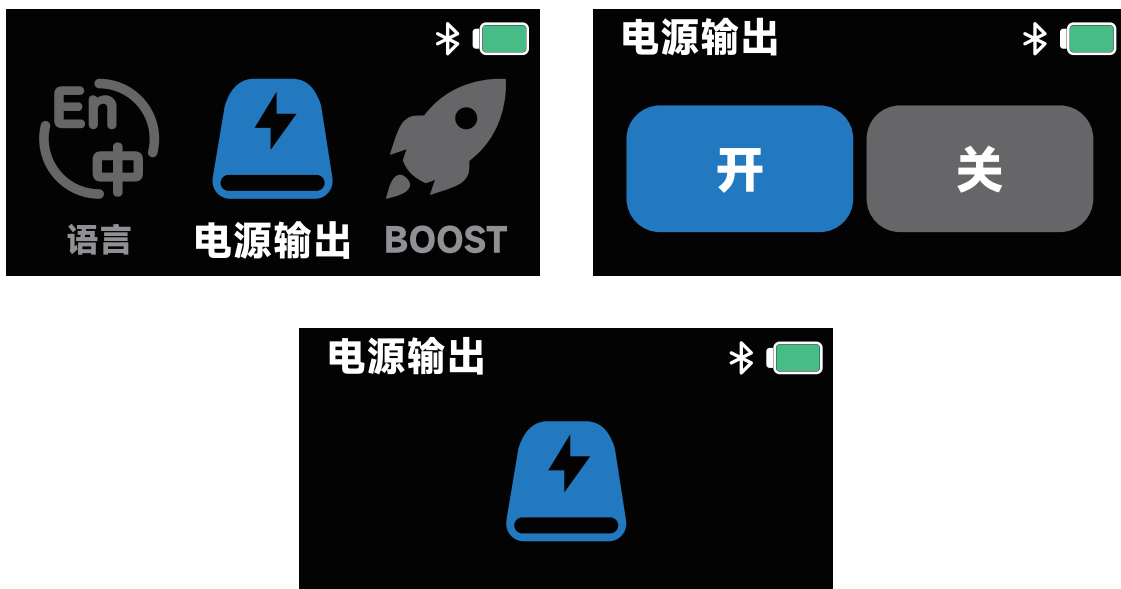
旋转并按下旋钮，从主菜单中进入语言设置。在语言中，旋转旋钮在English或中文之间切换。按下旋钮来确认您的语言。



4.8 电源输出

amaran Ace 25c具有电源输出功能，可作为反向电源，让您的其他设备在紧急电源情况下运行，包括其他小型灯具、相机设备或手机。最大直流充电输出为5V/2A。

旋转并按下旋钮从主菜单进入输出模式。在输出模式中，旋转旋钮以在开或关之间切换。按下旋钮来确认您的设置。



注：在电源输出模式下本产品会一直停留在此界面，不可亮灯。点击返回键即可退出此模式，停止供电。

4.9 Boost 模式

旋转并按下旋钮，从主菜单中进入Boost模式。在Boost中，旋转旋钮以在开或关之间切换。按下旋钮来确认您的设置。在Boost模式下，最大功率输出将从标准25W增加到32W，并且可以长时间使用*而不损坏灯具。



注：在Boost模式下，灯光的风扇噪音将比正常模式下略高。

*数据是在40°C/104°F的环境温度下测量的。升压模式可以在40°C/104°F的环境温度下长时间使用。

4.10 风扇模式

旋转并按下旋钮，从主菜单中进入风扇模式。在风扇模式下，旋转旋钮以在静音和智能风扇模式之间切换。按下旋钮来确认您的设置。

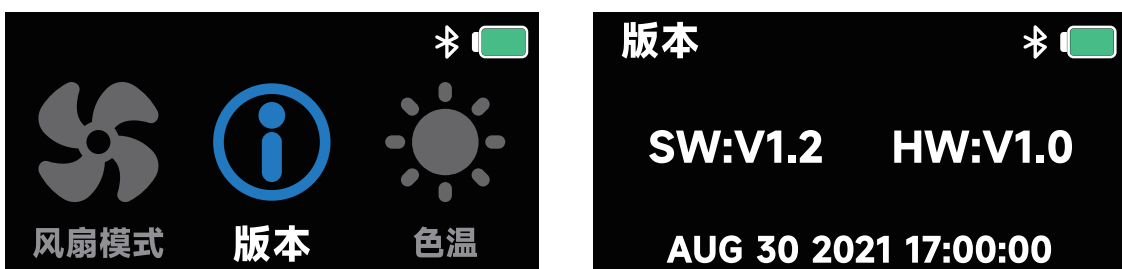


静音模式：风扇将完全关闭，灯光不会产生任何噪音。功率输出将限制在6.5W，在最大亮度下可以运行4小时40分钟。

智能模式：风扇速度将根据灯光温度自动调整。

4.11 固件升级

固件更新可以通过amaran应用程序在线更新。



amaran APP 使用

您可以从iOS App Store、Google Play Store和其他平台下载amaran移动应用程序，以增强灯光的功能。您可以从amaran网站下载amaran桌面应用程序。有关如何使用该应用程序控制amaran产品的更多详细信息，请访问amarancreators.com。



扫描二维码下载amaran应用程序

技术参数

输入功率	41W (最大)	输出功率	32W (最大)
CCT	2300-10000K	光通量	3332lm
CRI	95+	TLCI	95+
TM-30 Rg (平均)	102	TM-30 Rf (平均)	94
SSI(D32)	83	SSI (D56)	73
CQS	94	供电规格	PD/QC
工作温度	-10°C-40°C	储存温度	-20°C-80°C
控制方式	控制面板, amaran App	固件升级方式	amaran App
显示屏类型	TFT	遥控距离(蓝牙)	≤80m
充电时间	1小时30分钟	散热方式	主动散热
电池容量	33.3Wh/4500mAh	电池电压	7.4V
使用时长 Boost模式 (32W)	50分钟	使用时长 标准模式 (25W)	1小时10分钟
使用时长 静音模式 (6.5W)	4小时40分钟	USB-C线长度	50cm
灯体尺寸	118*77*33mm	灯体重量	325.5g
圆顶柔光罩尺寸	117*76.5*19mm	圆顶柔光罩重量	32.5g
延长杆尺寸	收纳尺寸: 158*45.5*23mm 延长尺寸: 327*45.5*23mm	延长杆重量	233.4g
便携包尺寸	187*93*93mm	便携包重量	115.5g

照度数据

标准模式				
色温	距离	裸灯照度	柔光罩照度	格栅照度
2300K	0.5m	3610Lux	1293Lux	2980Lux
		335fc	120fc	277fc
	1m	936Lux	333Lux	734Lux
		87fc	31fc	68fc
3200K	0.5m	4050Lux	1439Lux	3340Lux
		376fc	134fc	310fc
	1m	1053Lux	371Lux	823Lux
		98fc	34fc	76fc
4300K	0.5m	4480Lux	1616Lux	3720Lux
		416fc	150fc	346fc
	1m	1163Lux	416Lux	912Lux
		108fc	39fc	85fc
5600K	0.5m	4440Lux	1600Lux	3680Lux
		412fc	149fc	342fc
	1m	1140Lux	412Lux	901Lux
		106fc	38fc	84fc
6500K	0.5m	4240Lux	1559Lux	3560Lux
		394fc	145fc	331fc
	1m	1107Lux	400Lux	873Lux
		103fc	37fc	81fc
10000K	0.5m	3720Lux	1368Lux	3090Lux
		346fc	127fc	287fc
	1m	968Lux	352Lux	761Lux
		90fc	33fc	71fc

Boost模式				
色温	距离	裸灯照度	柔光罩照度	格栅照度
2300K	0.5m	3970Lux	1397Lux	3150Lux
		369fc	130fc	293fc
	1m	1034Lux	358Lux	824Lux
		96fc	33fc	77fc
3200K	0.5m	4110Lux	1433Lux	3250Lux
		382fc	133fc	302fc
	1m	1077Lux	370Lux	859Lux
		549fc	34fc	80fc
4300K	0.5m	5908Lux	2001Lux	4440Lux
		416fc	186fc	412fc
	1m	1500Lux	514Lux	1188Lux
		139fc	48fc	110fc
5600K	0.5m	4470Lux	1594Lux	3560Lux
		415fc	148fc	331fc
	1m	1171Lux	412Lux	939Lux
		109fc	38fc	87fc
6500K	0.5m	4330Lux	1548Lux	3640Lux
		402fc	144fc	338fc
	1m	1136Lux	400Lux	902Lux
		106fc	37fc	84fc
10000K	0.5m	3770Lux	1369Lux	3158Lux
		350fc	127fc	293fc
	1m	990Lux	352Lux	790Lux
		92fc	33fc	73fc

免责声明

在使用前，请阅读本产品的用户手册，以保证在完全理解后正确使用。阅读后，请将用户手册妥善保管以备日后参考。如果没有正确操作本产品，您可能会对自身或他人造成严重伤害，或者导致产品损坏和财产损失。一旦使用本产品，即视为您已理解、认可和接受本文档全部条款和内容。使用者承诺对自己的行为及因此而产生的所有后果负责。Aputure不承担因用户未按《用户手册》使用产品所引发的一切损失。

在遵从法律法规的情况下，本公司享有对本文档及本产品所有相关文档的最终解释权。如有更新、改版或终止，恕不另行通知，请访问Aputure官方网站以获取最新的产品信息。

重要的安全说明

使用amaran Ace 25c时，应始终遵循基本的安全预防措施，包括：

1. 使用前阅读并理解所有安全说明。
2. 当儿童靠近设备或使用设备时，必须进行密切监督。在使用设备时，请勿将设备置于无人看管状态。
3. 谨慎接触高温部件，避免被烫伤。
4. 请勿操作损坏的设备，直到合格的维修人员检查过。
5. 在清洁和维修之前以及长时间不使用时，务必从电源插座上拔下USB-C线插头。切勿以拉扯电线的方式从插座拔出插头，应抓住并拉动插头以拔出。
6. 在存放前让设备完全冷却。存放时，请将电源线从设备上拔出，待冷却后归置在包装箱的对应位置。
7. 为降低电击风险，请勿将本产品浸入水中或其他液体中。
8. 为降低电击风险，请勿拆卸本产品，在需要维修时将其交给合格的维修人员。不正确的重装可能会在随后使用设备时引起电击。
9. 使用非制造商推荐的配件可能会引起火灾、电击或人身伤害。
10. 本产品工作时，请勿遮挡散热孔，勿直视灯珠；在任何情况下，请勿触摸灯珠。
11. 请勿将本产品置于易燃、易挥发溶剂附近，避免损坏产品。
12. 请用软布、干布清洁本设备。
13. 请勿在潮湿的环境下使用本设备，否则有短路或电击的危险。
14. 需要维修时请联系经过授权的维修人员。本设备内有精密电子线路。未经许可擅自拆卸导致故障不在本司保修范围内，但用户可以付费维修。
15. 建议使用艾蒙拉原厂线缆。由于使用非艾蒙拉原厂附件导致本产品的任何损坏，不在本司保修范围内，但用户可以付费维修。
16. 本产品已通过ROHS、质检报告。因使用操作不当而造成机器损坏，不在保修范围内，但用户可以付费维修。
17. 此使用者指南依据本公司严格测试制定。设计和规格如有变更，恕不另行通知。

保存这些说明

FCC符合声明

警告

如果用户未经爱图仕明确许可而进行改动或改装,可能会丧失继续操作该设备的权利。

注意

此设备经测试确定符合 B 类数码设备(依照 FCC 规则第 15 部分规范)的限制。这些限制的设计旨在为居住场所安装条件下的有害干扰提供合理的保护。此设备生成、使用并可以发射射频能量。如果未按照指示安装和使用,可能对无线电通信造成有害干扰。但是,在特定安装条件下,不保证这类干扰不会发生。

如果此设备确实对无线电或电视机接收信号造成有害干扰,而这点可以通过关闭和打开设备来确定,那么建议用户尝试使用以下一种或多种措施来消除干扰:

- 扩大设备与接收器之间的距离。
- 将设备连接到其他电路的插座中,而不是接收器所连接电路的插座。
- 咨询经销商或有经验的无线电/电视机技术人员以获得帮助。

FCC 辐射暴露声明

本设备符合FCC针对未受控制环境所制定的辐射暴露限制。